

# 三陽機車 『GR 125』 回收設計說明手冊

## 1. 手冊目的及範圍

### 1.1 目的 (Purpose)

本手冊的目的主要是提供三陽機車『GR 125』各部件之回收設計方式的說明，以提高零組件材料的再使用及回收的可能性，作為回收業者執行回收作業的參考依據。

### 1.2 本手冊適用產品

(1) GR 125系列 - FB12T



(2) GR 125系列 - FB12V



## 2. 回收設計作業程序

現今機車設計除了考量安全，排放，能耗外，回收評估也成為設計的重要準則，因此需要於設計階段進行回收可行性之評估。SYM為了滿足車輛的回收設計需求，每一輛機車之零組件及材料皆依照 ISO 22628評估其再使用、回收、及回復的可能性，並於設計審查階段確定所有零件之可回收及可再利用的方式，發行相關圖面及文件，藉由此評估方式以提昇機車之回收材料的可能性。

### 2.1 回收之可能性的定義

為了清楚的進行零件及材質之評估，有關回收可能性之評估的定義之說明如下：

- (1) 再使用 (re-use)：任何程序使廢棄車輛的零部件用於原始目的，稱為再使用。
- (2) 回收 (recycling)：經過再製造(reprocessing)使廢車輛的零件或材質，用於原始目的或其他目的，但不包括產生能源。
- (3) 再生 (recovery)：經過再製造(reprocessing)使廢車輛的零件或材質，用於原始目的或其他目的，包括產生能源。
- (4) 能源回復 (energy recovery)：廢車輛的零件或材質，經過再製造(reprocess)，以產生原目的之材質或其他新的材質，並包括產生能源。

### 2.2 材質分類說明

有關車輛材質的分類，將依照ISO 22628分為七類，包括：

- (a) 金屬、
- (b) 聚合物、
- (c) 彈性體、
- (d) 玻璃、
- (e) 流體、
- (f) 有機天然材料、及
- (g) 其他（無法被分解的，如混合物或無法分解的電機電子零件）等七大類。

### 2.3 回收之處理方式的定義

為了清楚的進行零件及材質之回收作業，有關回收之處理方式的定義說明如下：

- (1) 一般拆解後回收：可回收的零部件利用簡單的工具、以人工方式進行拆解，即可達成回收的目的。
- (2) 粉碎後回收：經過拆解後的零部件，需經過粉碎的程序，方能達成回收的目的。
- (3) 燃燒處理：經過拆解後的零部件，無法直接回收利用、或粉碎處理者，則利用燃燒方式產生能源。
- (4) 特殊拆解或專業拆解後回收：經過拆解後的零部件，需利用特殊設備、或由專業人士進行拆解，方能達成回收的目的。
- (5) 廢棄：不能回收之零部件，則以報廢處理。

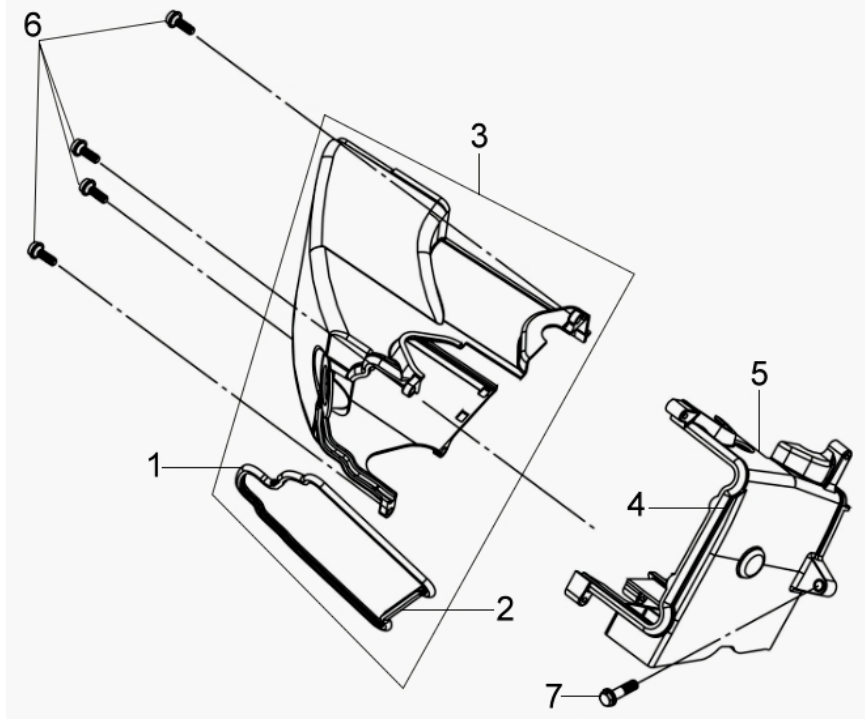
### 3. 回收設計說明

本手冊所提供的拆解程序，係以 GR 125 設計資料所提供的拆解實務作為考量及依據，原則上以人工拆解方式為主要說明之依據。如果可能，其拆解順序可依現有之拆解及回收技術重新考量。

在拆解程序的設計中，為考量拆解的順序性、人工拆解作業的安全性及可行性，將整套拆解步驟分成「引擎部品」，及「車架部品」說明如下：

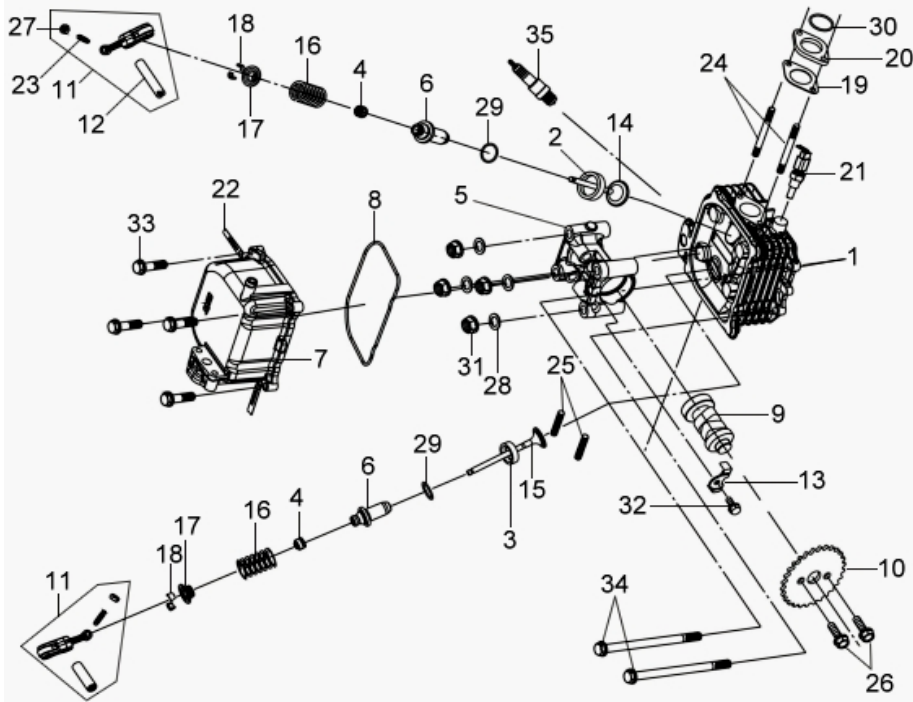
| 引擎部品目錄 CONTENTS-ENGINE GROUP |                                    |
|------------------------------|------------------------------------|
| E01                          | 罩蓋 SHROUD ASSY                     |
| E02                          | 汽缸頭 CYLINDER HEAD COMP             |
| E03                          | ECU總成 ECU ASSY                     |
| E04                          | 汽缸 CYLINDER ASSY                   |
| E05                          | 曲軸 CRANK SHAFT COMP                |
| E06                          | 交流發電機 AC. GEN ASSY                 |
| E07                          | 右曲軸箱 R. CRANK CASE COMP            |
| E08                          | 右曲軸箱蓋 R. CRANK CASE COVER          |
| E09                          | 左曲軸箱 L. CRANK CASE COMP            |
| E10                          | 左曲軸箱蓋 L. CRANK CASE COVER          |
| E11                          | 驅動盤總成 DRIVEN PULLEY ASSY           |
| E12                          | 滑動驅動盤 MOVABLE DRIVE FACE ASSY      |
| E13                          | 變速箱 MISSION CASE COMP              |
| E14                          | 離合器外套總成 STARTING CLUTCH OUTER ASSY |

| 車架部品目錄 CONTENTS-FRAME GROUP |                             |
|-----------------------------|-----------------------------|
| F01                         | 把手蓋 FR. HANDLE COVER        |
| F02                         | (鼓剎)前叉 STRG. STEM COMP      |
| F03                         | (碟剎)前叉 STRG. STEM COMP      |
| F04                         | (鼓剎)把手架 STRG. HANDLE COMP   |
| F05                         | (碟剎)把手架 STRG. HANDLE COMP   |
| F06                         | 前擋板 FR. COVER               |
| F07                         | 前內箱蓋 FR. INNER COVER        |
| F08                         | 腳踏板 FLOOR PANEL             |
| F09                         | 左/右車體蓋 L/R BODY COVER       |
| F10                         | 後土除 RR. FENDER              |
| F11                         | 行李箱 LUGGAGE BOX             |
| F12                         | 油箱 FUEL TANK COMP           |
| F13                         | 主腳架總成 MAIN STAND ASSY       |
| F14                         | 車架 FRAME BODY COMP          |
| F15                         | 引擎懸架 ENG. HANGER ASSY       |
| F16                         | (鼓剎)前輪 FR. WHEEL            |
| F17                         | (碟剎)前輪 FR. WHEEL            |
| F18                         | (碟剎)前剎車夾具總成 FR CALIPER ASSY |
| F19                         | (鼓剎)後輪 RR. WHEEL            |
| F20                         | (碟剎)後輪 RR. WHEEL            |
| F21                         | 配線 WIRE HARNESS             |
| F22                         | 活性通氣罐 CANISTER SET          |
| F23                         | 空氣濾清器 AIR CLEANER ASSY      |
| F24                         | 排氣管 EXH. MUFFLER ASSY       |



| 品 名 |              |                     | 數量 | 材質分類 | 回收/再利用處理方式 |
|-----|--------------|---------------------|----|------|------------|
| 1   | 引擎罩蓋 A 密封條   | SHROUD A SEAL A     | 1  | c    | R3         |
| 2   | 引擎罩蓋 B 密封條   | SHROUD A SEAL B     | 1  | c    | R3         |
| 3   | 罩蓋A總成        | SHROUD A ASSY       | 1  | b    | R2         |
| 4   | 引擎罩蓋 B 密封條   | SHROUD B SEAL       | 1  | c    | R3         |
| 5   | 罩蓋B總成        | SHROUD B ASSY       | 1  | b    | R2         |
| 6   | 攻絲螺釘 5X16    | TAP SCREW 5X16      | 4  | a    | R1         |
| 7   | 緣面螺栓(五彩)6X25 | FLANGE BOLT SH 6X25 | 1  | a    | R1         |
|     |              |                     |    |      |            |
|     |              |                     |    |      |            |
|     |              |                     |    |      |            |
|     |              |                     |    |      |            |
|     |              |                     |    |      |            |
|     |              |                     |    |      |            |
|     |              |                     |    |      |            |
|     |              |                     |    |      |            |
|     |              |                     |    |      |            |
|     |              |                     |    |      |            |
|     |              |                     |    |      |            |
|     |              |                     |    |      |            |
|     |              |                     |    |      |            |
|     |              |                     |    |      |            |
|     |              |                     |    |      |            |
|     |              |                     |    |      |            |
|     |              |                     |    |      |            |
|     |              |                     |    |      |            |
|     |              |                     |    |      |            |
|     |              |                     |    |      |            |
|     |              |                     |    |      |            |
|     |              |                     |    |      |            |
|     |              |                     |    |      |            |
|     |              |                     |    |      |            |
|     |              |                     |    |      |            |

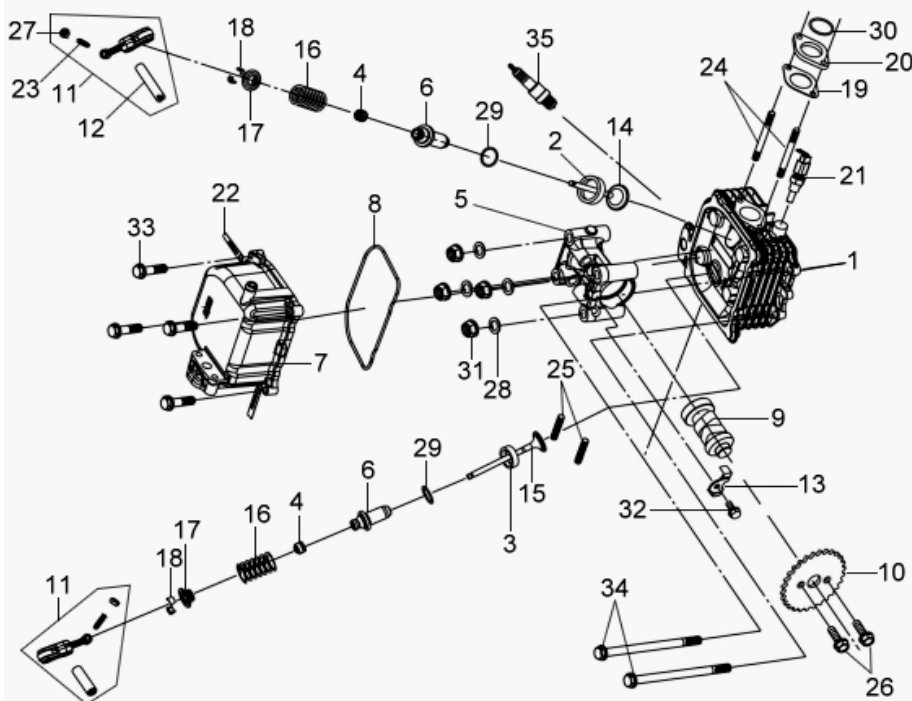
\*材質分類：(a)金屬 (b)聚合物 (c)彈性體 (d)玻璃 (e)流體 (f)有機天然材料 (g)其他  
\*\*回收處理方式：(R1)一般拆解後回收 (R2)粉碎後回收 (R3)燃燒處理 (R4)特殊拆解或專業拆解後回收 (Lf)廢棄



| 品 名 |              | 數量                          | 材質分類 | 回收/再利用處理方式 |    |
|-----|--------------|-----------------------------|------|------------|----|
| 1   | 汽缸頭          | CYLINDER HEAD COMP          | 1    | a          | R1 |
| 2   | 進氣閥座         | IN VALVE SEAT               | 1    | a          | R1 |
| 3   | 排氣閥座         | EXH.VALVE SEAT              | 1    | a          | R1 |
| 4   | 氣門桿油封        | VALVE STEM SEAL             | 2    | a          | R1 |
| 5   | 凸輪軸固定座       | CAM SHAFT HOLDER COMP       | 1    | a          | R1 |
| 6   | 進氣閥導管        | IN.VALVE GUIDE              | 1    | a          | R1 |
| 7   | 汽缸頭蓋總成       | CYLINDER HAED COVER ASSY    | 1    | a          | R1 |
| 8   | 汽缸頭蓋墊片       | HEAD COVER SEAL             | 1    | g          | Lf |
| 9   | 凸輪軸          | CAM SHAFT COMP              | 1    | a          | R1 |
| 10  | 凸輪軸齒輪        | CAM SPROCKET                | 1    | a          | R1 |
| 11  | 門閥搖臂總成       | VALVE ROCKER ARM ASSY       | 2    | a          | R1 |
| 12  | 門閥搖臂軸        | IN. ROCKER ARM SHAFT        | 2    | a          | R1 |
| 13  | 固定片          | CAM SHAFT SETTING PLATE     | 1    | a          | R1 |
| 14  | 進氣門閥         | INLET VALVE                 | 1    | a          | R1 |
| 15  | 排氣門閥         | EXHAUST VALVE               | 1    | a          | R1 |
| 16  | 門閥彈簧         | VALVE SPRING                | 1    | a          | R1 |
| 17  | 門閥彈簧座        | VALVE SPRING RETAINER       | 1    | a          | R1 |
| 18  | 門閥栓組(4PCS一組) | VALVE COTTER SET(1SET/4PCS) | 4    | a          | R1 |
| 19  | 隔熱板墊片        | CARB. INSULATOR GASKET      | 1    | g          | Lf |
| 20  | 化油器絕緣片總成     | CARB.INSULATOR ASSY         | 1    | g          | Lf |

\*材質分類：(a)金屬 (b)聚合物 (c)彈性體 (d)玻璃 (e)流體 (f)有機天然材料 (g)其他

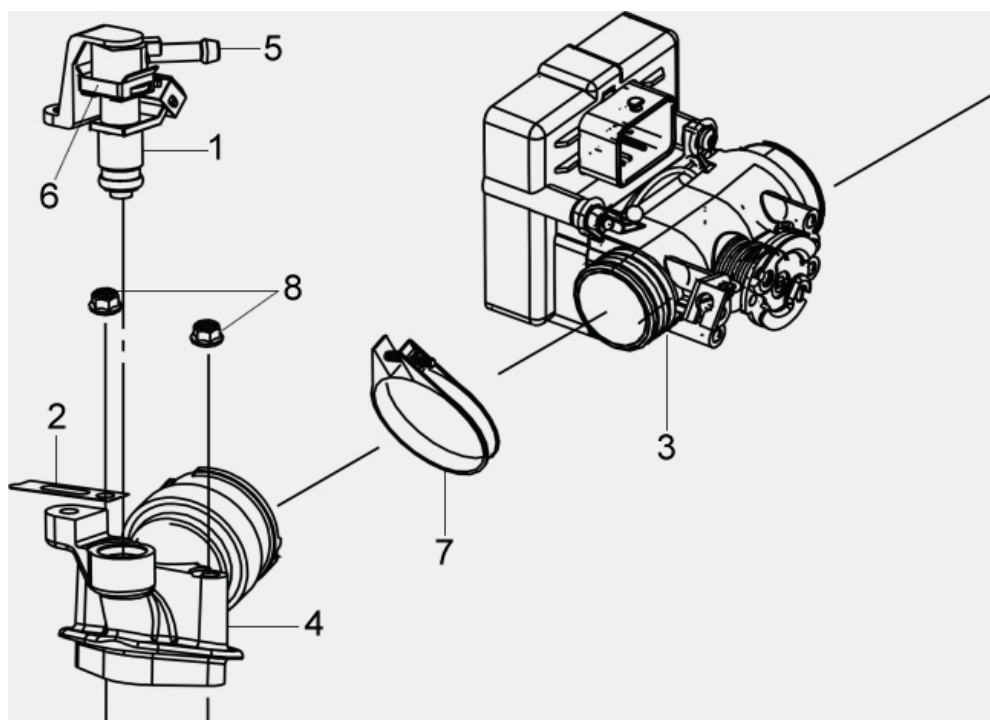
\*\*回收處理方式：(R1)一般拆解後回收 (R2)粉碎後回收 (R3)燃燒處理 (R4)特殊拆解或專業拆解後回收 (Lf)廢棄



| 品 名 |              |                        | 數量 | 材質分類 | 回收/再利用處理方式 |
|-----|--------------|------------------------|----|------|------------|
| 21  | 汽缸頭溫度感知器     | CYL. HEAD TEMPE        | 1  | a,b  | R2         |
| 22  | 夾子           | CLIP 2X7               | 2  | a,b  | R2         |
| 23  | 閥門調整螺絲       | TAPPET ADJUSTING SCREW | 2  | a    | R1         |
| 24  | 雙頭螺栓 6X55    | STUD BOLT 6X55         | 2  | a    | R1         |
| 25  | 特殊雙頭螺栓       | SPECIAL STUD BOLT      | 2  | a    | R1         |
| 26  | 固定螺栓 6MM     | KNOCK BOLT 6MM         | 2  | a    | R1         |
| 27  | 閥門調整螺帽       | TAPPET ADJUSTING NUT   | 2  | a    | R1         |
| 28  | 華司           | SEALING WASHER 8MM     | 4  | a    | R1         |
| 29  | 油環 9.0X1.6   | O-RING 9.0X1.6         | 2  | c    | R3         |
| 30  | 油環 27X2      | O-RING 27X2            | 1  | c    | R3         |
| 31  | 緣面螺帽 8MM     | FLANGE NUT 8MM         | 4  | a    | R1         |
| 32  | 緣面螺栓 6X10    | SH FLANGE BOLT 6X10    | 1  | a    | R1         |
| 33  | 緣面螺栓(白鋅)6X25 | FLANGE BOLT SH 6X25    | 4  | a    | R1         |
| 34  | 螺栓 6X95      | SH FLANGE BOLT 6X95    | 2  | a    | R1         |
| 35  | CR7HSA 火星塞   | PLUG CR7HSA            | 1  | g    | R4         |
|     |              |                        |    |      |            |
|     |              |                        |    |      |            |
|     |              |                        |    |      |            |
|     |              |                        |    |      |            |
|     |              |                        |    |      |            |

\*材質分類：(a)金屬 (b)聚合物 (c)彈性體 (d)玻璃 (e)流體 (f)有機天然材料 (g)其他

\*\*回收處理方式：(R1)一般拆解後回收 (R2)粉碎後回收 (R3)燃燒處理 (R4)特殊拆解或專業拆解後回收 (Lf)廢棄

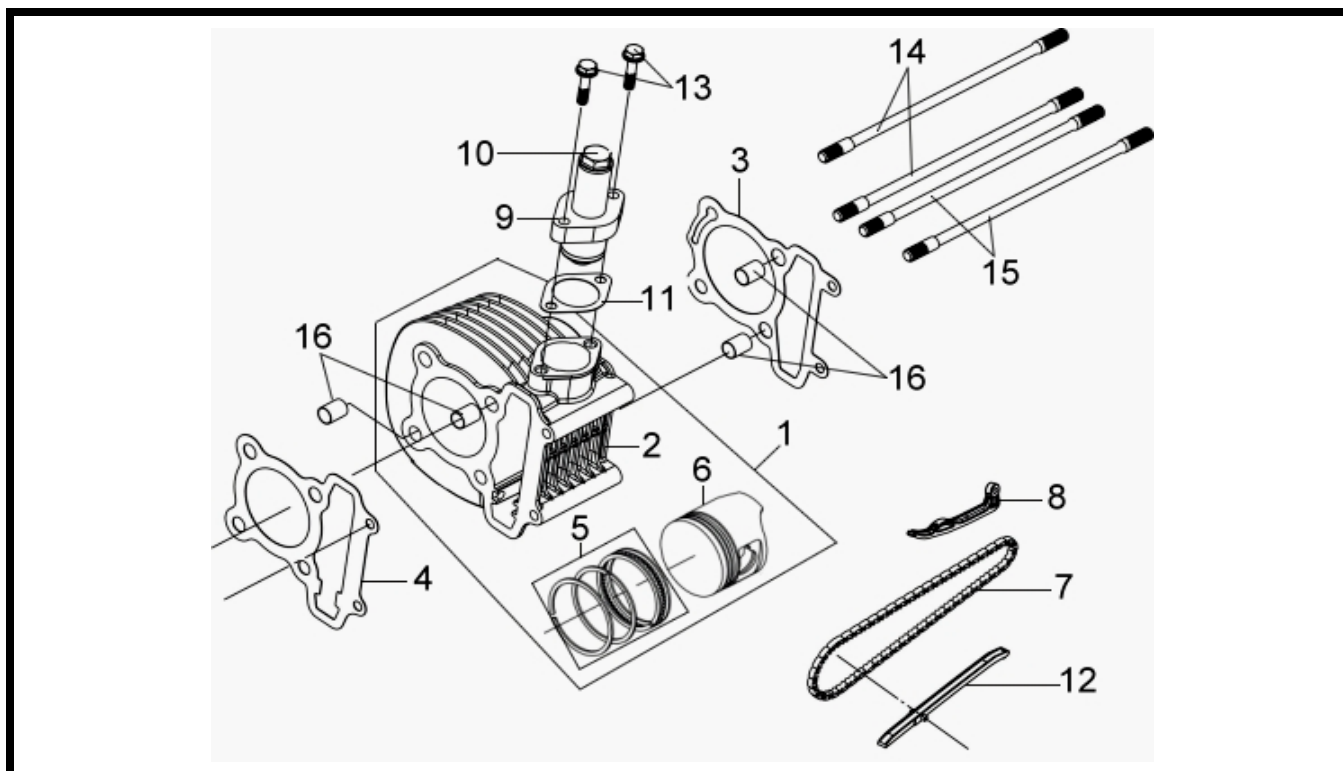


| 品 名 |          |                        | 數量 | 材質分類 | 回收/再利用處理方式 |
|-----|----------|------------------------|----|------|------------|
| 1   | 燃料噴射器    | FUEL INJECTOR          | 1  | a    | R1         |
| 2   | 固定夾      | CLAMP                  | 1  | a,b  | R2         |
| 3   | ECU總成    | ECU ASSY               | 1  | g    | R4         |
| 4   | 進氣管總成    | INLET PIPE ASSY.       | 1  | a    | R1         |
| 5   | 燃料噴射蓋    | FUEL INJECTOR CAP ASSY | 1  | a    | R1         |
| 6   | 燃料噴注室固定夾 | FUEL INJECTOR CUP CLIP | 1  | a    | R1         |
| 7   | 絕緣帶      | INSULATOR BAND         | 1  | a    | R1         |
| 8   | 緣面螺帽 6MM | FLANGE NUT 6MM         | 2  | a    | R1         |
|     |          |                        |    |      |            |
|     |          |                        |    |      |            |
|     |          |                        |    |      |            |
|     |          |                        |    |      |            |
|     |          |                        |    |      |            |
|     |          |                        |    |      |            |
|     |          |                        |    |      |            |
|     |          |                        |    |      |            |
|     |          |                        |    |      |            |
|     |          |                        |    |      |            |
|     |          |                        |    |      |            |
|     |          |                        |    |      |            |
|     |          |                        |    |      |            |
|     |          |                        |    |      |            |
|     |          |                        |    |      |            |
|     |          |                        |    |      |            |
|     |          |                        |    |      |            |
|     |          |                        |    |      |            |
|     |          |                        |    |      |            |
|     |          |                        |    |      |            |

\*材質分類：(a)金屬 (b)聚合物 (c)彈性體 (d)玻璃 (e)流體 (f)有機天然材料 (g)其他

\*\*回收處理方式：(R1)一般拆解後回收 (R2)粉碎後回收 (R3)燃燒處理 (R4)特殊拆解或專業拆解後回收 (Lf)廢棄

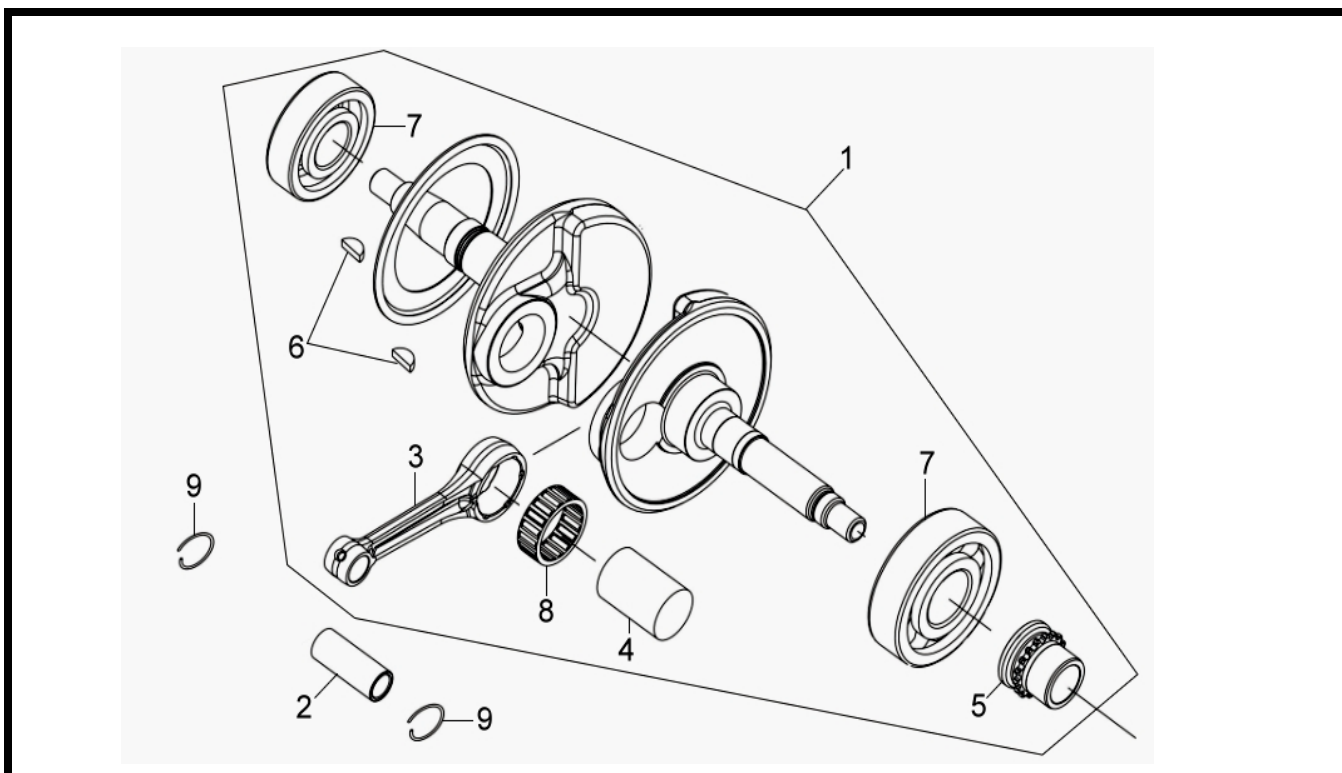




| 品 名 |           | 數量 | 材質<br>分類 | 回收/再利用<br>處理方式 |
|-----|-----------|----|----------|----------------|
| 1   | 汽缸整組      | 1  | a        | R1             |
| 2   | 汽缸單體      | 1  | a        | R1             |
| 3   | 汽缸墊片      | 1  | g        | Lf             |
| 4   | 汽缸頭墊片     | 1  | a        | R1             |
| 5   | 活塞環       | 1  | a        | R1             |
| 6   | 活塞        | 1  | a        | R1             |
| 7   | 凸輪軸鏈條     | 1  | a        | R1             |
| 8   | 凸輪軸張力臂    | 1  | b        | R2             |
| 9   | 張力器桿      | 1  | a        | R1             |
| 10  | 張力器調整螺絲   | 1  | a        | R1             |
| 11  | 調整器墊片     | 1  | g        | Lf             |
| 12  | 凸輪鏈條導件    | 1  | b        | R2             |
| 13  | 緣面螺栓 6X22 | 1  | a        | R1             |
| 14  | 汽缸雙頭螺栓 A  | 2  | a        | R1             |
| 15  | 汽缸雙頭螺絲 B  | 2  | a        | R1             |
| 16  | 固定梢 10X14 | 4  | a        | R1             |
|     |           |    |          |                |
|     |           |    |          |                |
|     |           |    |          |                |
|     |           |    |          |                |

\*材質分類：(a)金屬 (b)聚合物 (c)彈性體 (d)玻璃 (e)流體 (f)有機天然材料 (g)其他

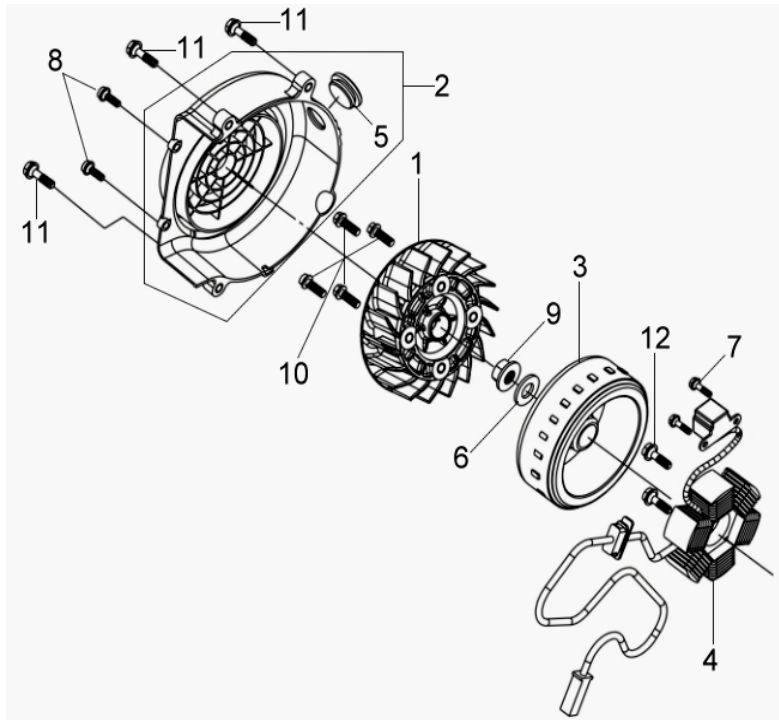
\*\*回收處理方式：(R1)一般拆解後回收 (R2)粉碎後回收 (R3)燃燒處理 (R4)特殊拆解或專業拆解後回收 (Lf)廢棄



| 品名 |                  | 數量 | 材質分類 | 回收/再利用處理方式 |
|----|------------------|----|------|------------|
| 1  | 曲軸               | 1  | a    | R1         |
| 2  | 活塞梢(15X41.5)     | 1  | a    | R1         |
| 3  | 連桿               | 1  | a    | R1         |
| 4  | 曲軸梢              | 1  | a    | R1         |
| 5  | 時規齒輪             | 1  | a    | R1         |
| 6  | 半圓鍵              | 2  | a    | R1         |
| 7  | 軸承63/22X1JR2TC12 | 2  | a    | R1         |
| 8  | 滾針軸承28X33X13.8   | 1  | a    | R1         |
| 9  | 活塞梢環夾 15MM       | 2  | a    | R1         |
|    |                  |    |      |            |
|    |                  |    |      |            |
|    |                  |    |      |            |
|    |                  |    |      |            |
|    |                  |    |      |            |
|    |                  |    |      |            |
|    |                  |    |      |            |
|    |                  |    |      |            |
|    |                  |    |      |            |
|    |                  |    |      |            |
|    |                  |    |      |            |
|    |                  |    |      |            |
|    |                  |    |      |            |
|    |                  |    |      |            |

\*材質分類：(a)金屬 (b)聚合物 (c)彈性體 (d)玻璃 (e)流體 (f)有機天然材料 (g)其他

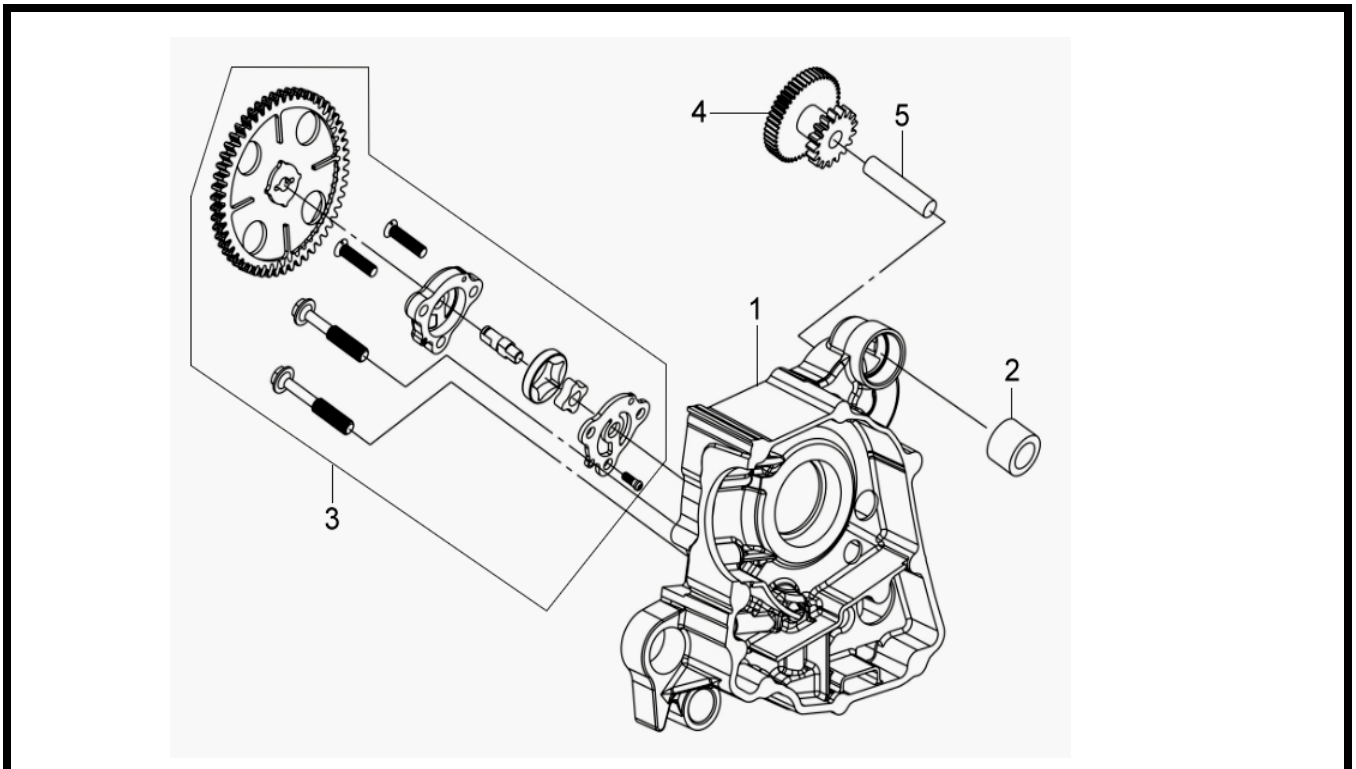
\*\*回收處理方式：(R1)一般拆解後回收 (R2)粉碎後回收 (R3)燃燒處理 (R4)特殊拆解或專業拆解後回收 (Lf)廢棄



| 品 名 |              |                     | 數量 | 材質分類 | 回收/再利用處理方式 |
|-----|--------------|---------------------|----|------|------------|
| 1   | 冷卻風扇         | COOLING FAN COMP    | 1  | b    | R2         |
| 2   | 風扇護蓋總成       | FAN COVER ASSY      | 1  | b    | R2         |
| 3   | 交流發電機飛輪      | FLYWHEEL COMP       | 1  | a    | R1         |
| 4   | 發電線圈         | STATOR COMP         | 1  | g    | R4         |
| 5   | 風扇蓋塞         | SIDE PANEL GROMMET  | 1  | b    | R2         |
| 6   | 普通墊圈 12MM    | PLAIN WASHER 12MM   | 1  | a    | R1         |
| 7   | 螺帽 5X12      | HEX BOLT 5*12       | 2  | a    | R1         |
| 8   | 攻絲螺釘 5X16    | TAP SCREW 5X16      | 2  | a    | R1         |
| 9   | 緣面螺帽 12MM    | FLANGE NUT 12MM     | 1  | a    | R1         |
| 10  | 緣面螺栓(五彩)6X18 | FLANGE BOLT 6X18    | 4  | a    | R1         |
| 11  | 緣面螺栓(五彩)6X25 | FLANGE BOLT SH 6X25 | 3  | a    | R1         |
| 12  | 緣面螺栓(五彩)6X28 | FLANGE BOLT SH 6X28 | 3  | a    | R1         |
|     |              |                     |    |      |            |
|     |              |                     |    |      |            |
|     |              |                     |    |      |            |
|     |              |                     |    |      |            |
|     |              |                     |    |      |            |
|     |              |                     |    |      |            |
|     |              |                     |    |      |            |
|     |              |                     |    |      |            |
|     |              |                     |    |      |            |

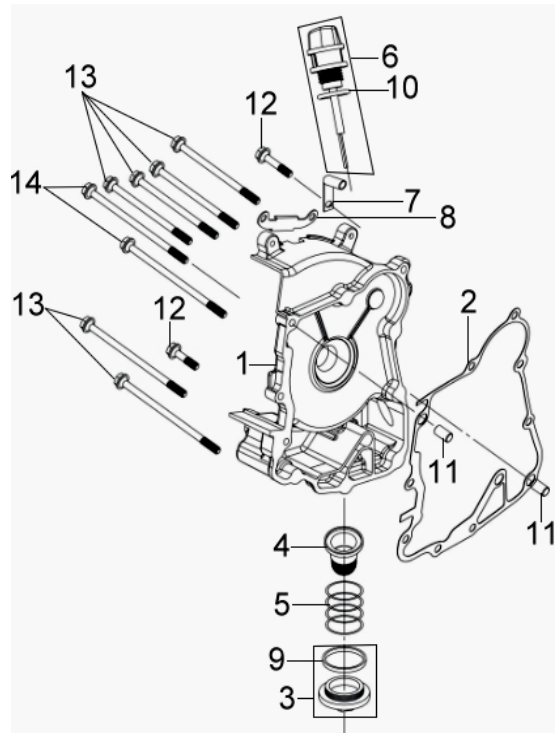
\*材質分類：(a)金屬 (b)聚合物 (c)彈性體 (d)玻璃 (e)流體 (f)有機天然材料 (g)其他

\*\*回收處理方式：(R1)一般拆解後回收 (R2)粉碎後回收 (R3)燃燒處理 (R4)特殊拆解或專業拆解後回收 (Lf)廢棄



| 品 名 |         | 數量 | 材質分類 | 回收/再利用處理方式 |
|-----|---------|----|------|------------|
| 1   | 右曲軸箱    | 1  | a    | R1         |
| 2   | 引擎懸架襯套  | 1  | c    | R3         |
| 3   | 油泵總成    | 1  | a,b  | R2         |
| 4   | 起動減速齒輪  | 1  | a    | R1         |
| 5   | 起動減速齒輪軸 | 1  | a    | R1         |
|     |         |    |      |            |
|     |         |    |      |            |
|     |         |    |      |            |
|     |         |    |      |            |
|     |         |    |      |            |
|     |         |    |      |            |
|     |         |    |      |            |
|     |         |    |      |            |
|     |         |    |      |            |
|     |         |    |      |            |
|     |         |    |      |            |
|     |         |    |      |            |
|     |         |    |      |            |
|     |         |    |      |            |
|     |         |    |      |            |
|     |         |    |      |            |
|     |         |    |      |            |
|     |         |    |      |            |
|     |         |    |      |            |
|     |         |    |      |            |

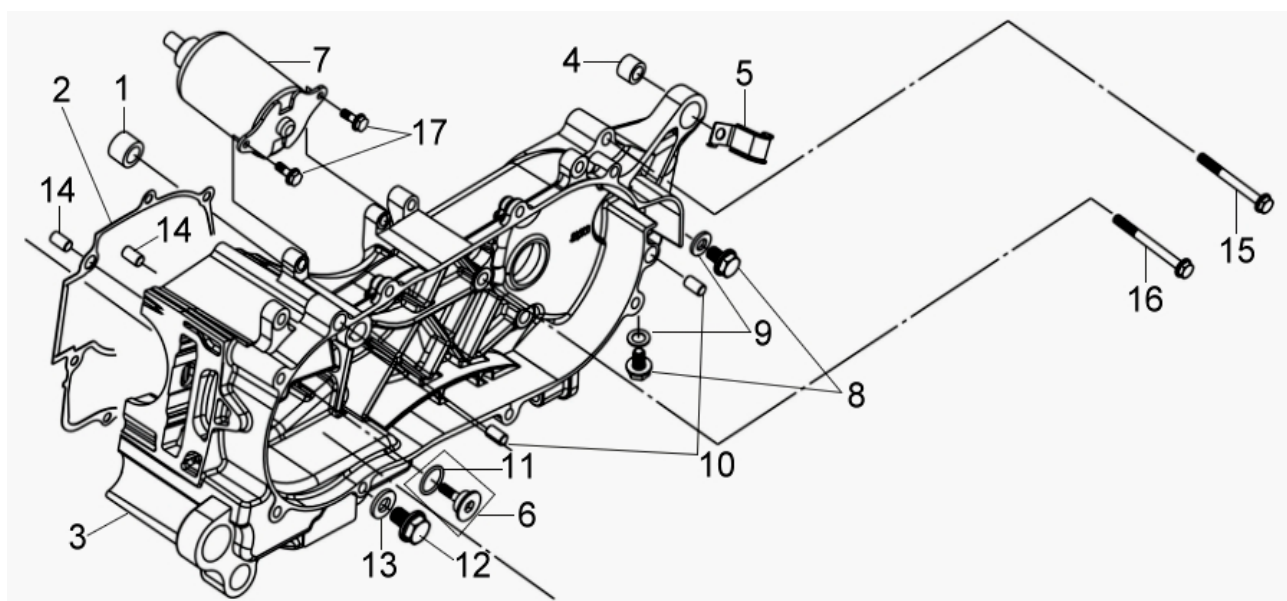
\*材質分類：(a)金屬 (b)聚合物 (c)彈性體 (d)玻璃 (e)流體 (f)有機天然材料 (g)其他  
 \*\*回收處理方式：(R1)一般拆解後回收 (R2)粉碎後回收 (R3)燃燒處理 (R4)特殊拆解或專業拆解後回收 (Lf)廢棄



| 品 名 |              | 數量 | 材質分類 | 回收/再利用處理方式 |
|-----|--------------|----|------|------------|
| 1   | 右曲軸箱蓋        | 1  | a    | R1         |
| 2   | 右曲軸箱蓋墊片      | 1  | g    | Lf         |
| 3   | 汽門調整孔蓋總成     | 1  | a    | R1         |
| 4   | 機油濾網         | 1  | a    | R1         |
| 5   | 濾油網彈簧        | 1  | a    | R1         |
| 6   | 機油尺組         | 1  | b    | R2         |
| 7   | 馬達導線夾        | 1  | a,b  | R2         |
| 8   | ACG線夾        | 1  | a,b  | R2         |
| 9   | 油環 30.8MM    | 1  | c    | R3         |
| 10  | 油環18X3 (NBR) | 1  | c    | R3         |
| 11  | 定位梢 8X14     | 2  | a    | R1         |
| 12  | 緣面螺栓 6X30    | 2  | a    | R1         |
| 13  | 螺栓 6X95      | 6  | a    | R1         |
| 14  | 緣面螺栓(五彩)     | 2  | a    | R1         |
|     |              |    |      |            |
|     |              |    |      |            |
|     |              |    |      |            |
|     |              |    |      |            |
|     |              |    |      |            |
|     |              |    |      |            |

\*材質分類：(a)金屬 (b)聚合物 (c)彈性體 (d)玻璃 (e)流體 (f)有機天然材料 (g)其他

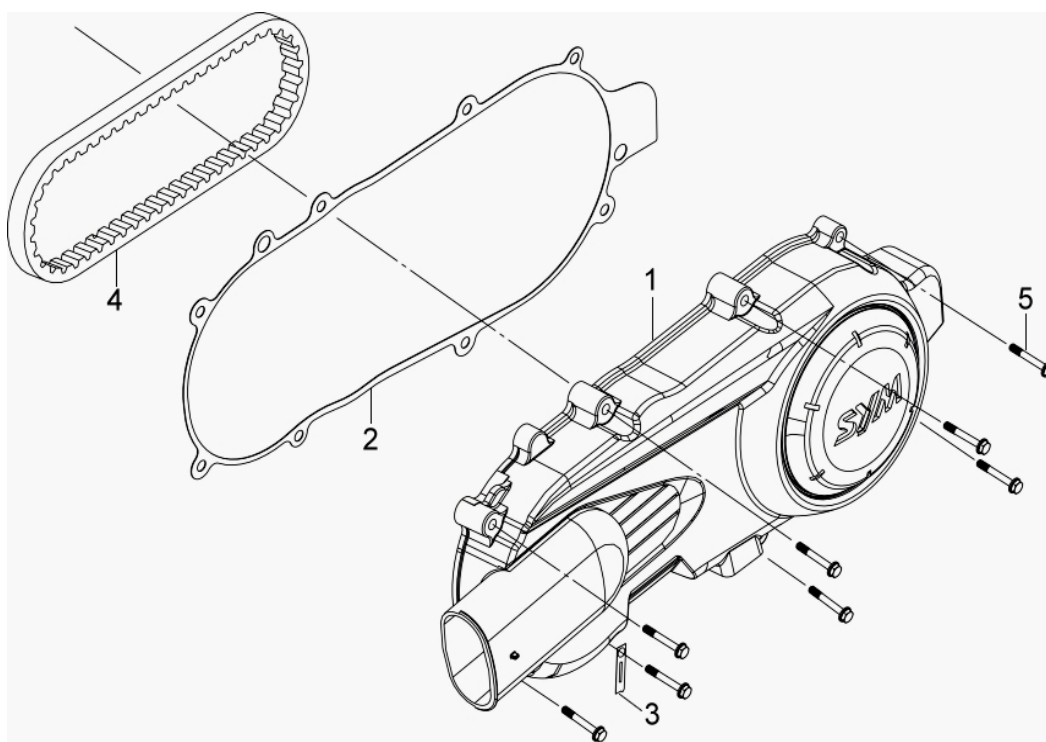
\*\*回收處理方式：(R1)一般拆解後回收 (R2)粉碎後回收 (R3)燃燒處理 (R4)特殊拆解或專業拆解後回收 (Lf)廢棄



| 品 名 |              | 數量 | 材質<br>分類 | 回收/再利用<br>處理方式 |
|-----|--------------|----|----------|----------------|
| 1   | 引擎懸架襯套       | 1  | c        | R3             |
| 2   | 右曲軸箱墊片       | 1  | g        | Lf             |
| 3   | 左曲軸箱         | 1  | a        | R1             |
| 4   | 後避震器橡皮襯套     | 1  | c        | R3             |
| 5   | 通氣管夾         | 1  | a        | R1             |
| 6   | 凸輪張力器螺栓      | 1  | a        | R1             |
| 7   | 起動馬達總成       | 1  | g        | R4             |
| 8   | 特殊螺栓 8MM     | 2  | a        | R1             |
| 9   | 墊圈 8X17      | 2  | a        | R1             |
| 10  | 固定梢 10X14    | 2  | a        | R1             |
| 11  | 油封27x47x7    | 1  | c        | R3             |
| 12  | 洩油孔螺絲 12MM   | 1  | a        | R1             |
| 13  | 洩油孔墊圈 12MM   | 1  | a        | R1             |
| 14  | 定位梢 8X14     | 2  | a        | R1             |
| 15  | 緣面螺栓(白鋅)8X45 | 5  | a        | R1             |
| 16  | 螺絲 8X50      | 2  | a        | R1             |
| 17  | 緣面螺栓(五彩)6X16 | 2  | a        | R1             |
|     |              |    |          |                |
|     |              |    |          |                |
|     |              |    |          |                |

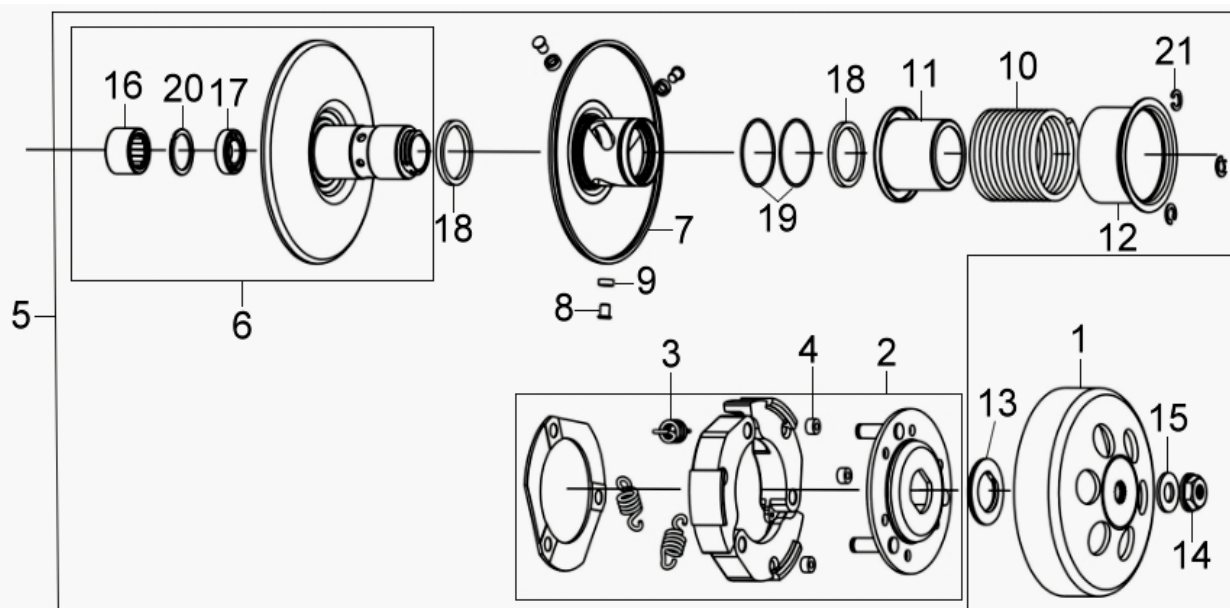
\*材質分類：(a)金屬 (b)聚合物 (c)彈性體 (d)玻璃 (e)流體 (f)有機天然材料 (g)其他

\*\*回收處理方式：(R1)一般拆解後回收 (R2)粉碎後回收 (R3)燃燒處理 (R4)特殊拆解或專業拆解後回收 (Lf)廢棄



|   | 品 名       |                     | 數量 | 材質分類 | 回收/再利用處理方式 |
|---|-----------|---------------------|----|------|------------|
| 1 | 左曲軸箱蓋     | L CASE COVER        | 1  | a    | R1         |
| 2 | 左曲軸箱蓋墊片   | L.COVER GASKET      | 1  | g    | Lf         |
| 3 | 固定夾       | CLAMP               | 1  | a,b  | R2         |
| 4 | 皮帶        | DRIVE BELT          | 1  | g    | R3         |
| 5 | 緣面螺栓 6X35 | FLANGE BOLT SH 6X35 | 8  | a    | R1         |
|   |           |                     |    |      |            |
|   |           |                     |    |      |            |
|   |           |                     |    |      |            |
|   |           |                     |    |      |            |
|   |           |                     |    |      |            |
|   |           |                     |    |      |            |
|   |           |                     |    |      |            |
|   |           |                     |    |      |            |
|   |           |                     |    |      |            |
|   |           |                     |    |      |            |
|   |           |                     |    |      |            |
|   |           |                     |    |      |            |
|   |           |                     |    |      |            |

\*材質分類：(a)金屬 (b)聚合物 (c)彈性體 (d)玻璃 (e)流體 (f)有機天然材料 (g)其他  
 \*\*回收處理方式：(R1)一般拆解後回收 (R2)粉碎後回收 (R3)燃燒處理 (R4)特殊拆解或專業拆解後回收 (Lf)廢棄

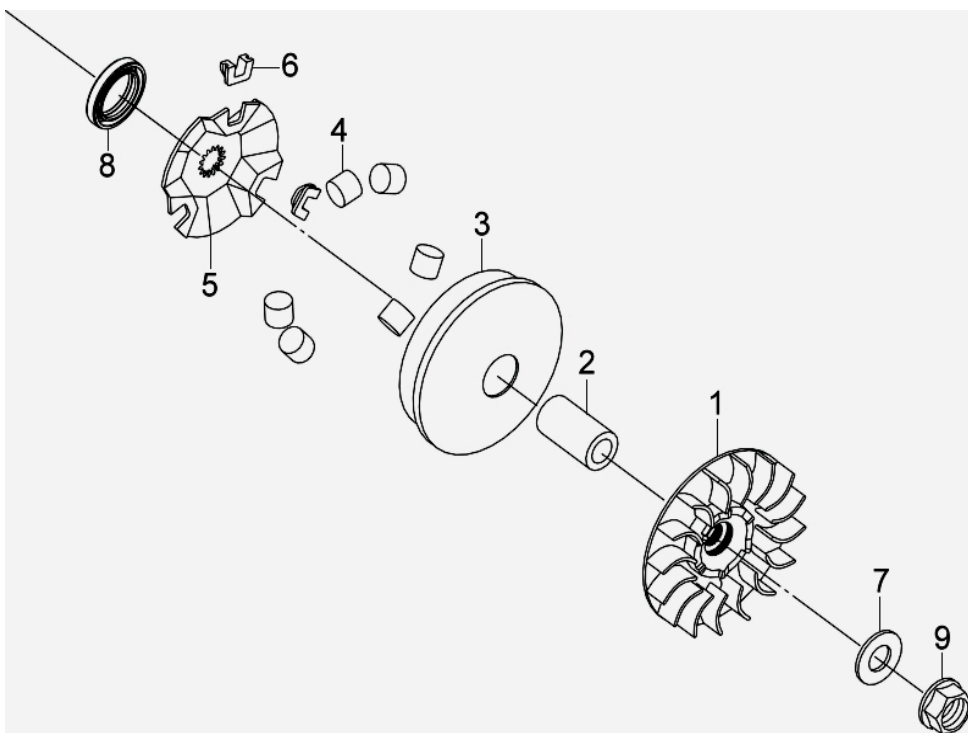


| 品 名 |               | 數量 | 材質<br>分類 | 回收/再利用<br>處理方式 |
|-----|---------------|----|----------|----------------|
| 1   | 離合器外套         | 1  | a        | R1             |
| 2   | 驅動盤總成         | 1  | a        | R1             |
| 3   | 離合器彈簧         | 3  | a        | R1             |
| 4   | 離合器橡皮         | 3  | c        | R3             |
| 5   | 驅動滑輪總成        | 1  | a        | R1             |
| 6   | 驅動盤總成         | 1  | a        | R1             |
| 7   | 傳動盤           | 1  | a        | R1             |
| 8   | 導梢            | 3  | a        | R1             |
| 9   | 導輪            | 3  | a        | R1             |
| 10  | 傳動盤彈簧         | 1  | a        | R1             |
| 11  | 軸環油封          | 1  | a        | R1             |
| 12  | 彈簧軸環          | 1  | a        | R1             |
| 13  | 特殊螺帽 28MM     | 1  | a        | R1             |
| 14  | 緣面螺帽 12MM     | 1  | a        | R1             |
| 15  | 普通墊圈 12MM     | 1  | a        | R1             |
| 16  | 滾針軸承20X29X18  | 1  | a        | R1             |
| 17  | 軸承6902LUC3/4E | 1  | a        | R1             |
| 18  | 驅動盤油封 34X41X4 | 2  | c        | R3             |
| 19  | 油封 38.8X1.9   | 2  | c        | R3             |
| 20  | 環夾 28MM       | 1  | a        | R1             |
| 21  | E環 7MM        | 3  | a        | R1             |

\*材質分類：(a)金屬 (b)聚合物 (c)彈性體 (d)玻璃 (e)流體 (f)有機天然材料 (g)其他

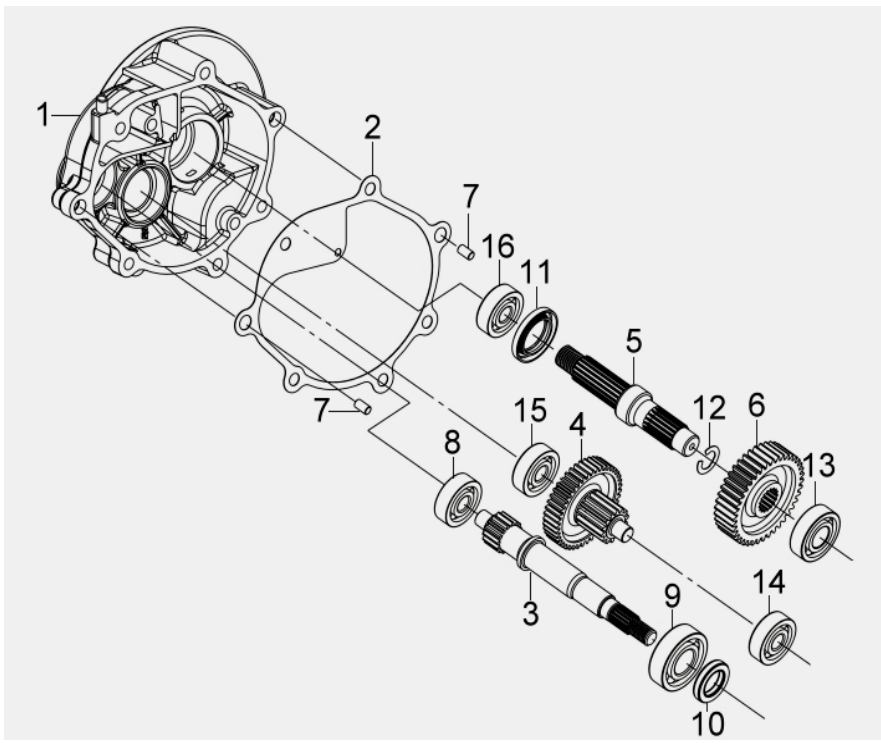
\*\*回收處理方式：(R1)一般拆解後回收 (R2)粉碎後回收 (R3)燃燒處理 (R4)特殊拆解或專業拆解後回收 (Lf)廢棄





| 品 名 |              |                         | 數 量 | 材質 分類 | 回收/再利用 處理方式 |
|-----|--------------|-------------------------|-----|-------|-------------|
| 1   | 驅動盤          | DRIVE FACE COMP         | 1   | a     | R1          |
| 2   | 驅動盤輪轂(45.5)  | DRIVE FACE BOSS         | 1   | a     | R1          |
| 3   | 驅動盤          | MOVABLE DRIVE FACE COMP | 1   | a     | R1          |
| 4   | 重垂滾子組        | WRIGHT ROLLER SET       | 6   | b     | R2          |
| 5   | 中樞導體         | RAMP PLATE              | 1   | a     | R1          |
| 6   | 滑動片(3PCS/1組) | SLIDE PIECE SET         | 3   | b     | R2          |
| 7   | 普通墊圈 12MM    | PLAIN WASHER 12MM       | 1   | a     | R1          |
| 8   | 油封27x47x7    | OIL SEAL 27X47X7        | 1   | c     | R3          |
| 9   | 緣面螺帽 12MM    | FLANGE NUT 12MM         | 1   | a     | R1          |
|     |              |                         |     |       |             |
|     |              |                         |     |       |             |
|     |              |                         |     |       |             |
|     |              |                         |     |       |             |
|     |              |                         |     |       |             |
|     |              |                         |     |       |             |
|     |              |                         |     |       |             |
|     |              |                         |     |       |             |
|     |              |                         |     |       |             |
|     |              |                         |     |       |             |
|     |              |                         |     |       |             |
|     |              |                         |     |       |             |
|     |              |                         |     |       |             |
|     |              |                         |     |       |             |

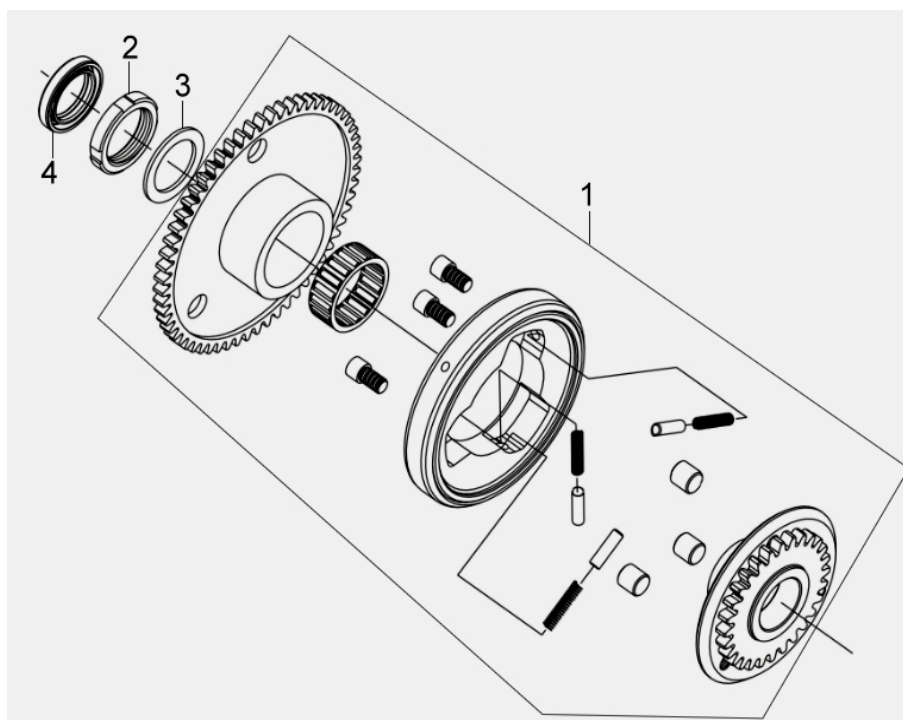
\*材質分類：(a)金屬 (b)聚合物 (c)彈性體 (d)玻璃 (e)流體 (f)有機天然材料 (g)其他  
 \*\*回收處理方式：(R1)一般拆解後回收 (R2)粉碎後回收 (R3)燃燒處理 (R4)特殊拆解或專業拆解後回收 (Lf)廢棄



| 品 名 |                 | 數量                         | 材質分類 | 回收/再利用處理方式 |    |
|-----|-----------------|----------------------------|------|------------|----|
| 1   | 變速箱蓋            | MISSION CASE COMP          | 1    | a          | R1 |
| 2   | 變速箱墊片           | MISSION CASE GASKET        | 1    | g          | Lf |
| 3   | 驅動軸             | DRIVE SHAFT                | 1    | a          | R1 |
| 4   | 副軸齒輪軸           | COUNTER SHAFT COMP 44T/14T | 1    | a          | R1 |
| 5   | 最終齒輪軸           | FINAL SHAFT                | 1    | a          | R1 |
| 6   | 最終齒輪            | FINAL GEAR                 | 1    | a          | R1 |
| 7   | 鎖定墊圈 6MM        | LOCK WASHER 6MM            | 2    | a          | R1 |
| 8   | 承軸 CSB301       | RADIAL BALL BRG.CSB301     | 1    | a          | R1 |
| 9   | 軸承 CSB204JR2/C3 | RADIAL BALL BRG CSB204JR2  | 1    | a          | R1 |
| 10  | 油封 20X32X6(C2)  | OIL SEAL 20X32X6           | 1    | c          | R3 |
| 11  | 油封 27X42X7(NBR) | OIL SEAL 27X42X7           | 1    | c          | R3 |
| 12  | 外環夾 20MM        | EX. CIR CLIP 20MM          | 1    | a          | R1 |
| 13  | 軸承              | RAD.BRG.BALL               | 1    | a          | R1 |
| 14  | 軸承 6301T C3     | RAD.BALL.BRG 6301T C3      | 1    | a          | R1 |
| 15  | 軸承 6301T C3     | RAD.BALL.BRG 6301T C3      | 1    | a          | R1 |
| 16  | 軸承6004LLU       | RADIAL BALL BEARING6004LLU | 1    | a          | R1 |
|     |                 |                            |      |            |    |
|     |                 |                            |      |            |    |
|     |                 |                            |      |            |    |
|     |                 |                            |      |            |    |

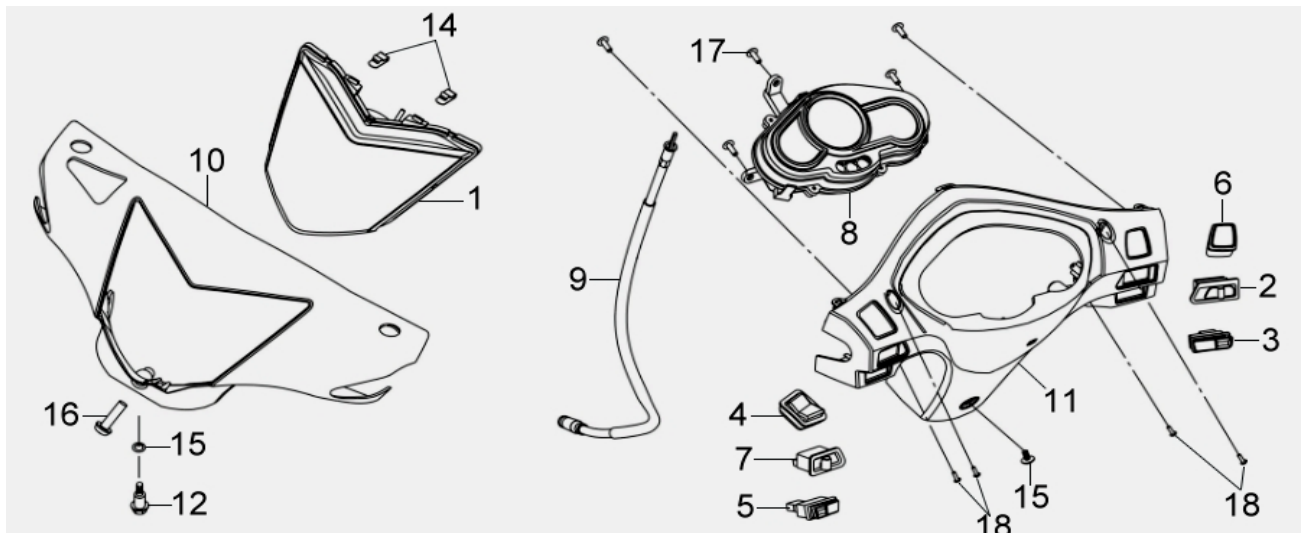
\*材質分類：(a)金屬 (b)聚合物 (c)彈性體 (d)玻璃 (e)流體 (f)有機天然材料 (g)其他

\*\*回收處理方式：(R1)一般拆解後回收 (R2)粉碎後回收 (R3)燃燒處理 (R4)特殊拆解或專業拆解後回收 (Lf)廢棄



| 品名 |                | 數量                        | 材質分類 | 回收/再利用處理方式 |    |
|----|----------------|---------------------------|------|------------|----|
| 1  | 離合器外套總成        | START.CLUTCH OUTER ASSY   | 1    | a,c        | R4 |
| 2  | 緣面螺帽M22X32X6   | FLANGE NUT M22X32X6       | 1    | a          | R1 |
| 3  | 墊圈 22.2X31X1.5 | THRUST WASHER 22.2X31X1.5 | 1    | a          | R1 |
| 4  | 油封 19.8X30X5   | OIL SEAL 19.8X30X5        | 1    | c          | R3 |
|    |                |                           |      |            |    |
|    |                |                           |      |            |    |
|    |                |                           |      |            |    |
|    |                |                           |      |            |    |
|    |                |                           |      |            |    |
|    |                |                           |      |            |    |
|    |                |                           |      |            |    |
|    |                |                           |      |            |    |
|    |                |                           |      |            |    |
|    |                |                           |      |            |    |
|    |                |                           |      |            |    |
|    |                |                           |      |            |    |
|    |                |                           |      |            |    |
|    |                |                           |      |            |    |
|    |                |                           |      |            |    |
|    |                |                           |      |            |    |
|    |                |                           |      |            |    |
|    |                |                           |      |            |    |
|    |                |                           |      |            |    |
|    |                |                           |      |            |    |
|    |                |                           |      |            |    |
|    |                |                           |      |            |    |

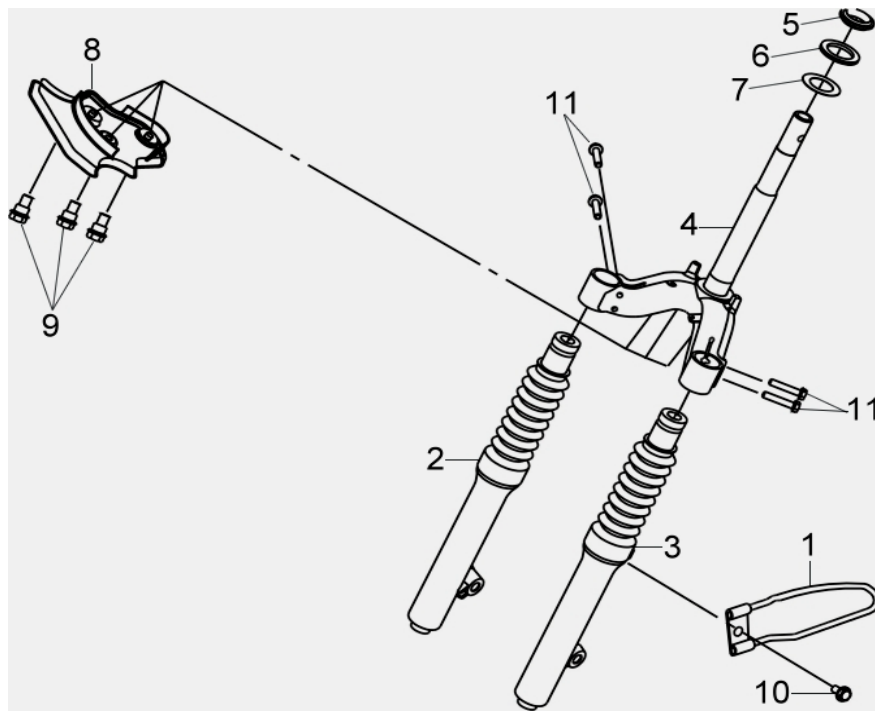
\*材質分類：(a)金屬 (b)聚合物 (c)彈性體 (d)玻璃 (e)流體 (f)有機天然材料 (g)其他  
 \*\*回收處理方式：(R1)一般拆解後回收 (R2)粉碎後回收 (R3)燃燒處理 (R4)特殊拆解或專業拆解後回收 (Lf)廢棄



| 品 名 |              | 數量 | 材質分類  | 回收/再利用處理方式 |
|-----|--------------|----|-------|------------|
| 1   | 前燈總成         | 1  | b,d,g | R2         |
| 2   | 大燈開關         | 1  | a,b,g | R2         |
| 3   | 啓動開關         | 1  | a,b,g | R2         |
| 4   | 遠近燈開關        | 1  | a,b,g | R2         |
| 5   | 喇叭開關組        | 1  | a,b,g | R2         |
| 6   | 座墊開關         | 1  | a,b,g | R2         |
| 7   | 左方向燈開關       | 1  | a,b,g | R2         |
| 8   | 碼錶總成         | 1  | a,b,g | R2         |
| 9   | 速度錶導線        | 1  | a,b   | R2         |
| 10  | 前把手蓋總成       | 1  | b     | R2         |
| 11  | 後把手蓋         | 1  | b     | R2         |
| 12  | 調整螺栓         | 1  | a     | R1         |
| 13  | 鎖定墊圈 6MM     | 1  | a     | R1         |
| 14  | 大燈固定夾        | 2  | a     | R1         |
| 15  | 盆狀螺絲 5X11.5  | 1  | a     | R1         |
| 16  | 墊圈螺絲(白鋅)5X25 | 1  | a     | R1         |
| 17  | 攻絲螺釘4X12     | 5  | a     | R1         |
| 18  | 螺絲4X12       | 4  | a     | R1         |
|     |              |    |       |            |
|     |              |    |       |            |

\*材質分類：(a)金屬 (b)聚合物 (c)彈性體 (d)玻璃 (e)流體 (f)有機天然材料 (g)其他

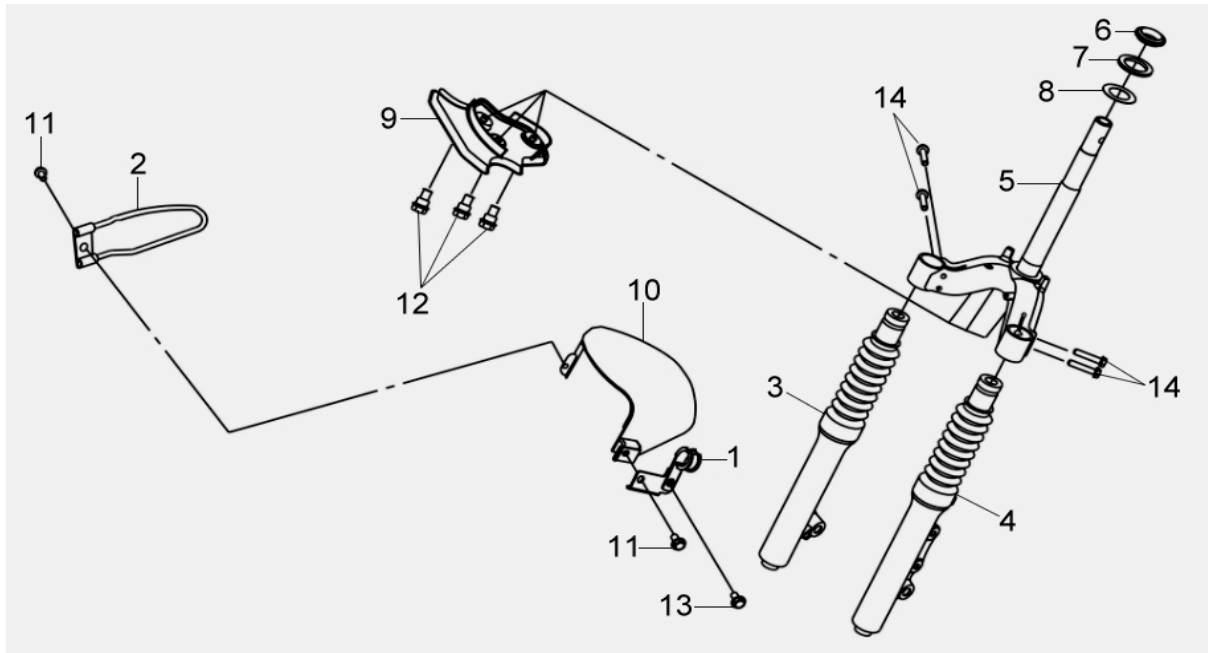
\*\*回收處理方式：(R1)一般拆解後回收 (R2)粉碎後回收 (R3)燃燒處理 (R4)特殊拆解或專業拆解後回收 (Lf)廢棄



| 品 名 |              | 數量                        | 材質分類 | 回收/再利用處理方式 |    |
|-----|--------------|---------------------------|------|------------|----|
| 1   | 導線夾          | CABLE GUIDE               | 1    | a          | R1 |
| 2   | 右前避震器組       | R.FR.CUSHION SET          | 1    | a,c,e      | R4 |
| 3   | 左前避震器組       | L.FR.CUSHION SET          | 1    | a,c,e      | R4 |
| 4   | 轉向主幹(鼓煞)     | STRG. STEM COMP.          | 1    | a          | R1 |
| 5   | 下錐體座圈        | RACE STRG BOTTOM CONE     | 1    | a          | R1 |
| 6   | 防塵圈          | DUST SEAL STRG HANDLE     | 1    | c          | R3 |
| 7   | 墊圈           | STRG HEAD DUST SEAL WASHE | 1    | a          | R1 |
| 8   | 前擋泥護板        | FR. MUDGUARD              | 1    | b          | R2 |
| 9   | 緣面螺栓(五彩)6MM  | FLANGE BOLT(MFZn2-C)6MM   | 3    | a          | R1 |
| 10  | 緣面螺栓(五彩)6X12 | BOLT FLANGE 6X12          | 1    | a          | R1 |
| 11  | 緣面螺栓(五彩)8X40 | BOLT FANGE 8X40           | 4    | a          | R1 |
|     |              |                           |      |            |    |
|     |              |                           |      |            |    |
|     |              |                           |      |            |    |
|     |              |                           |      |            |    |
|     |              |                           |      |            |    |
|     |              |                           |      |            |    |
|     |              |                           |      |            |    |
|     |              |                           |      |            |    |
|     |              |                           |      |            |    |

\*材質分類：(a)金屬 (b)聚合物 (c)彈性體 (d)玻璃 (e)流體 (f)有機天然材料 (g)其他

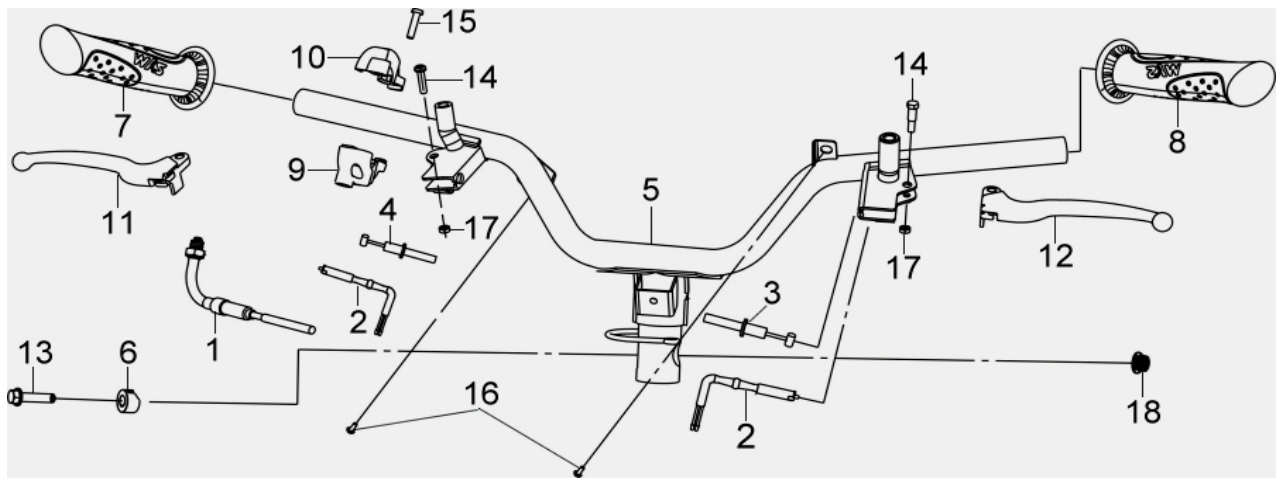
\*\*回收處理方式：(R1)一般拆解後回收 (R2)粉碎後回收 (R3)燃燒處理 (R4)特殊拆解或專業拆解後回收 (Lf)廢棄



| 品 名 |              |                           | 數量 | 材質分類  | 回收/再利用處理方式 |
|-----|--------------|---------------------------|----|-------|------------|
| 1   | 前剎車管夾        | FR BRAKE HOSE CLAMP       | 1  | a     | R1         |
| 2   | 導線夾          | CABLE GUIDE               | 1  | a     | R1         |
| 3   | 右前避震器組       | R.FR.CUSHION SET          | 1  | a,c,e | R4         |
| 4   | 左前避震器組       | L.FR.CUSHION SET          | 1  | a,c,e | R4         |
| 5   | 轉向主幹         | STEERING STEM COMP.       | 1  | a     | R1         |
| 6   | 下錐體座圈        | RACE STRG BOTTOM CONE     | 1  | a     | R1         |
| 7   | 防塵圈          | DUST SEAL STRG HANDLE     | 1  | c     | R3         |
| 8   | 墊圈           | STRG HEAD DUST SEAL WASHE | 1  | a     | R1         |
| 9   | 前擋泥護板        | FR. MUDGUARD              | 1  | b     | R2         |
| 10  | 前下土除         | FR. DOWN FENDER           | 1  | b     | R2         |
| 11  | 墊圈螺栓         | WASHER BOLT               | 2  | a     | R1         |
| 12  | 緣面螺栓(五彩)6MM  | FLANGE BOLT(MFZn2-C)6MM   | 3  | a     | R1         |
| 13  | 緣面螺栓(五彩)     | FLANGE BOLT               | 1  | a     | R1         |
| 14  | 緣面螺栓(五彩)8X40 | BOLT FANGE 8X40           | 4  | a     | R1         |
|     |              |                           |    |       |            |
|     |              |                           |    |       |            |
|     |              |                           |    |       |            |
|     |              |                           |    |       |            |
|     |              |                           |    |       |            |
|     |              |                           |    |       |            |

\*材質分類：(a)金屬 (b)聚合物 (c)彈性體 (d)玻璃 (e)流體 (f)有機天然材料 (g)其他

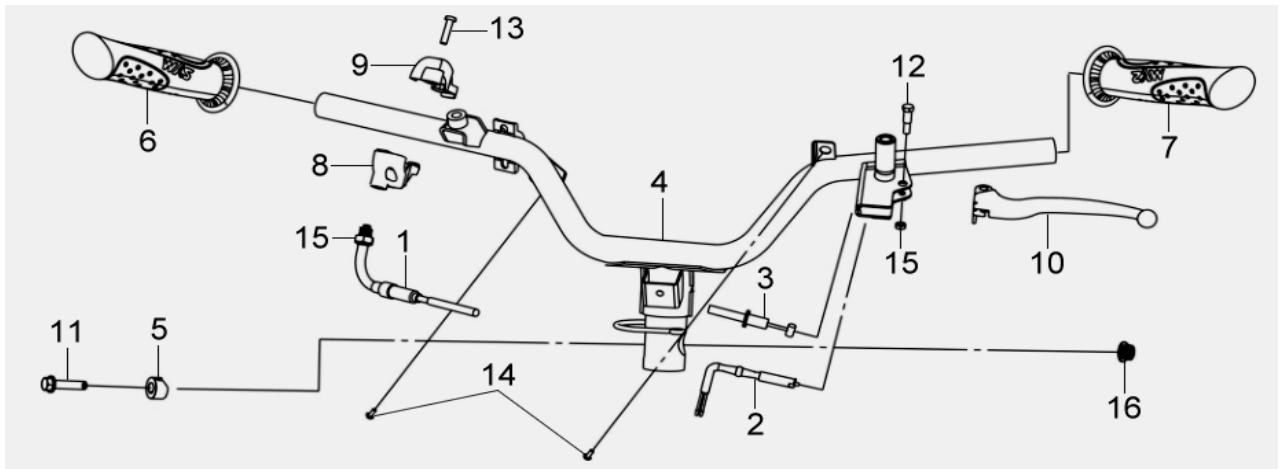
\*\*回收處理方式：(R1)一般拆解後回收 (R2)粉碎後回收 (R3)燃燒處理 (R4)特殊拆解或專業拆解後回收 (Lf)廢棄



| 品 名 |              |                      | 數量 | 材質分類 | 回收/再利用處理方式 |
|-----|--------------|----------------------|----|------|------------|
| 1   | 加油線          | THROT.CABLE COMP     | 1  | a,b  | R2         |
| 2   | 前剎車開關總成      | SWITCH FR. STOP ASSY | 1  | a,b  | R2         |
| 3   | 後煞車線         | RR.BRAKE CABLE COMP  | 1  | a,b  | R2         |
| 4   | 前剎車線         | FR.BRAKE CABLE COMP. | 1  | a,b  | R2         |
| 5   | 把手架          | STRG.HANDLE COMP.    | 1  | a    | R1         |
| 6   | 把手架襯環        | HANDLE SET COLLAR    | 1  | a    | R1         |
| 7   | 節流管總成        | RH.HANDLE GRIP       | 1  | c    | R3         |
| 8   | 左把手管         | L HANDLE GRIP        | 1  | c    | R3         |
| 9   | 節流管下固定座      | THROT. UND HOUSING   | 1  | a    | R1         |
| 10  | 節流管上固定座      | THROT. UP HOUSING    | 1  | a    | R1         |
| 11  | 右把手拉桿        | R STRG. HANDLE LEVER | 1  | a    | R1         |
| 12  | 左剎車拉桿        | LEVER L STRG. HANDLE | 1  | a    | R1         |
| 13  | 緣面螺栓 10X50   | FLANGE BOLT 10X50    | 1  | a    | R1         |
| 14  | 螺栓           | BOLT                 | 1  | a    | R1         |
| 15  | 盆狀螺絲(白鋅)5X22 | SCREW PAN 5X22       | 1  | a    | R1         |
| 16  | 攻絲螺釘4X12     | TAPPING SCREW 4X12   | 2  | a    | R1         |
| 17  | 六角螺帽(五彩)5MM  | HEX NUT 5MM          | 2  | a    | R1         |
| 18  | 緣面螺帽 10MM    | FLANGE NUT 10MM      | 1  | a    | R1         |
|     |              |                      |    |      |            |
|     |              |                      |    |      |            |

\*材質分類：(a)金屬 (b)聚合物 (c)彈性體 (d)玻璃 (e)流體 (f)有機天然材料 (g)其他

\*\*回收處理方式：(R1)一般拆解後回收 (R2)粉碎後回收 (R3)燃燒處理 (R4)特殊拆解或專業拆解後回收 (Lf)廢棄

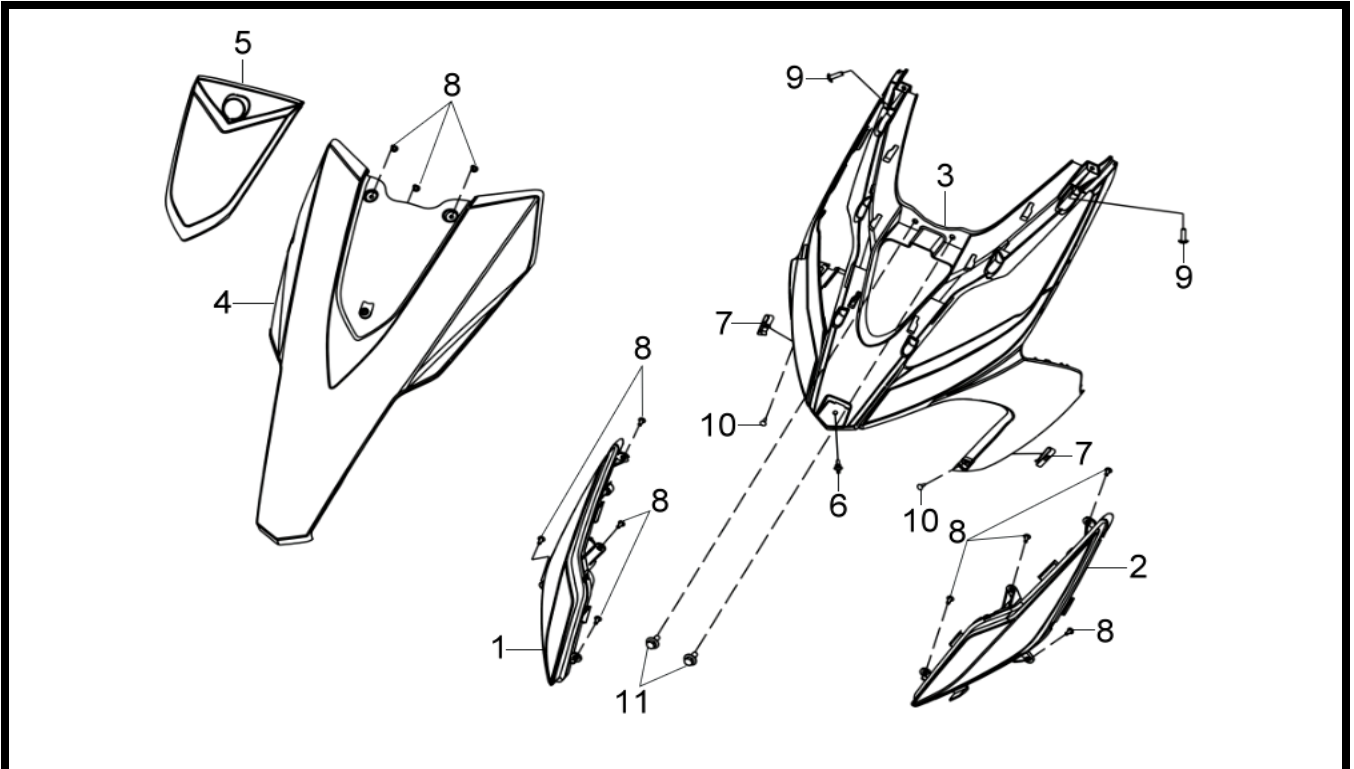


| 品 名 |              |                        | 數量 | 材質<br>分類 | 回收/再利用<br>處理方式 |
|-----|--------------|------------------------|----|----------|----------------|
| 1   | 加油線          | THROT.CABLE COMP       | 1  | a,b      | R2             |
| 2   | 前剎車開關總成      | SWITCH FR. STOP ASSY   | 1  | a,b      | R2             |
| 3   | 後煞車線         | RR.BRAKE CABLE COMP    | 1  | a,b      | R2             |
| 4   | 把手架          | HANDLE STRG.COMP       | 1  | a        | R1             |
| 5   | 把手架襯環        | HANDLE SET COLLAR      | 1  | a        | R1             |
| 6   | 節流管總成        | RH.HANDLE GRIP         | 1  | c        | R3             |
| 7   | 左把手管         | L HANDLE GRIP          | 1  | c        | R3             |
| 8   | 節流管下固定座      | THROT. UND HOUSING     | 1  | a        | R1             |
| 9   | 節流管上固定座      | THROT. UP HOUSING      | 1  | a        | R1             |
| 10  | 左手剎車拉桿       | LH. STRG. HANDLE LEVER | 1  | a        | R1             |
| 11  | 緣面螺栓 10X50   | FLANGE BOLT 10X50      | 1  | a        | R1             |
| 12  | 螺栓           | BOLT                   | 1  | a        | R1             |
| 13  | 盆狀螺絲(白鋅)5X22 | SCREW PAN 5X22         | 1  | a        | R1             |
| 14  | 攻絲螺釘4X12     | TAPPING SCREW 4X12     | 2  | a        | R1             |
| 15  | 六角螺帽(五彩) 5MM | HEX NUT 5MM            | 2  | a        | R1             |
| 16  | 緣面螺帽 10MM    | FLANGE NUT 10MM        | 1  | a        | R1             |
|     |              |                        |    |          |                |
|     |              |                        |    |          |                |
|     |              |                        |    |          |                |
|     |              |                        |    |          |                |

\*材質分類：(a)金屬 (b)聚合物 (c)彈性體 (d)玻璃 (e)流體 (f)有機天然材料 (g)其他

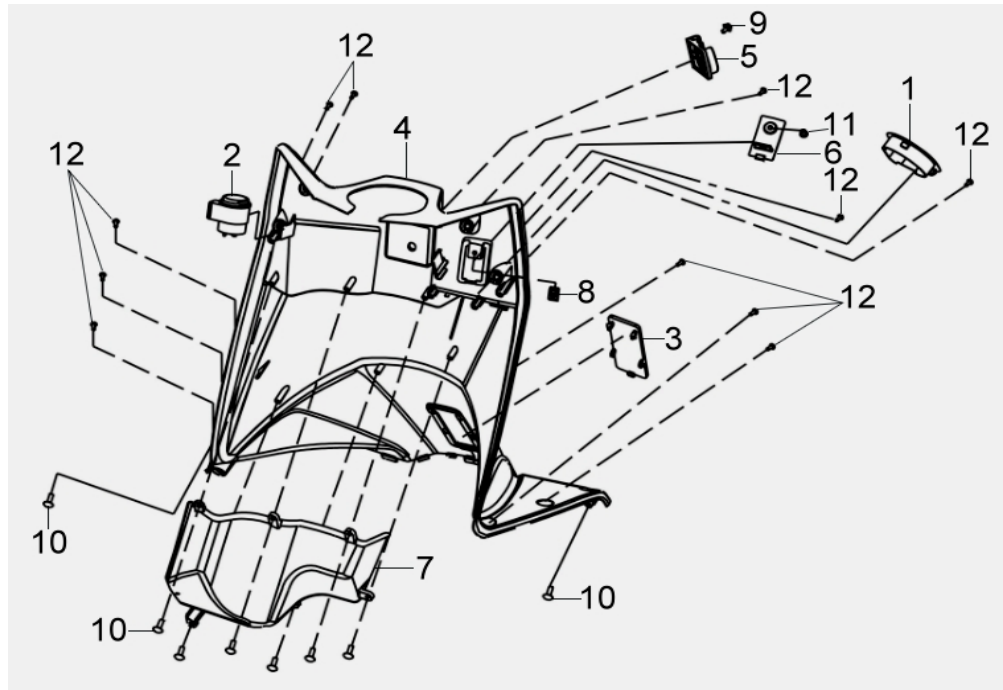
\*\*回收處理方式：(R1)一般拆解後回收 (R2)粉碎後回收 (R3)燃燒處理 (R4)特殊拆解或專業拆解後回收 (Lf)廢棄





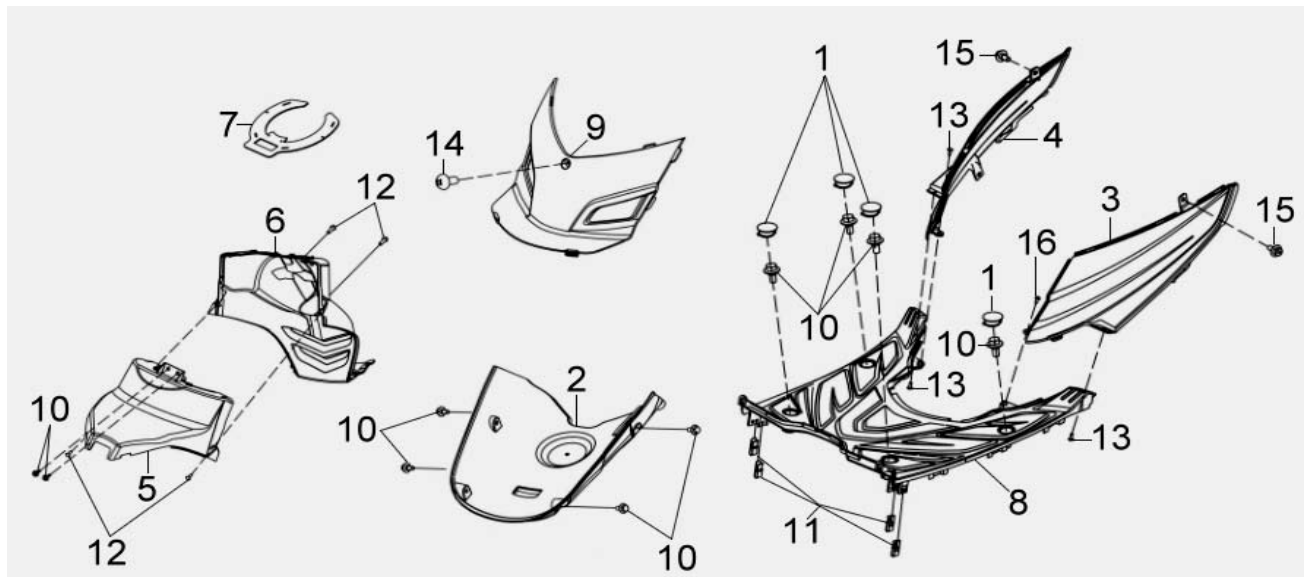
| 品 名 |          |                    | 數 量 | 材質 分類 | 回收/再利用 處理方式 |
|-----|----------|--------------------|-----|-------|-------------|
| 1   | 右前方向燈組   | FR.RH.WINKER ASSY  | 1   | b,d,g | R2          |
| 2   | 左前方向燈組   | FR.LH.WINKER ASSY  | 1   | b,d,g | R2          |
| 3   | 前土除總成    | FR.FENDER SET      | 1   | b     | R2          |
| 4   | 前擋板組     | FR COVER SET       | 1   | b     | R2          |
| 5   | 前上蓋總成    | FR TOP.COVER ASSY  | 1   | b     | R2          |
| 6   | 螺栓       | BOLT               | 1   | a     | R1          |
| 7   | 彈簧螺帽 4MM | NUT SPRING 4MM     | 2   | a     | R1          |
| 8   | 攻絲螺釘4X12 | TAPPING SCREW 4X12 | 18  | a     | R1          |
| 9   | 攻絲螺釘     | TAPPING SCREW 5X12 | 2   | a     | R1          |
| 10  | 攻絲螺釘4X12 | TAPPING SCREW 4X12 | 2   | a     | R1          |
| 11  | 緣面螺帽 6MM | FLANGE NUT 6MM     | 2   | a     | R1          |
|     |          |                    |     |       |             |
|     |          |                    |     |       |             |
|     |          |                    |     |       |             |
|     |          |                    |     |       |             |
|     |          |                    |     |       |             |
|     |          |                    |     |       |             |
|     |          |                    |     |       |             |
|     |          |                    |     |       |             |
|     |          |                    |     |       |             |
|     |          |                    |     |       |             |

\*材質分類：(a)金屬 (b)聚合物 (c)彈性體 (d)玻璃 (e)流體 (f)有機天然材料 (g)其他  
 \*\*回收處理方式：(R1)一般拆解後回收 (R2)粉碎後回收 (R3)燃燒處理 (R4)特殊拆解或專業拆解後回收 (Lf)廢棄



| 品 名 |           |                    | 數量 | 材質分類 | 回收/再利用處理方式 |
|-----|-----------|--------------------|----|------|------------|
| 1   | 加油管蓋      | FILLER PIPE COVER  | 1  | b    | R2         |
| 2   | 閃光器       | WINKER RELAY ASSY  | 1  | g    | R4         |
| 3   | 車架號碼蓋     | FRAME NUMBER LID   | 1  | b    | R2         |
| 4   | 前內箱上蓋     | FR.INNER COVER     | 1  | b    | R2         |
| 5   | 行李箱掛鉤     | LUGGAGE HOOK       | 1  | b    | R2         |
| 6   | 燃料噴射感應器蓋  | E.F.I.SENSOR LID   | 1  | b    | R2         |
| 7   | 前內箱蓋匣     | FR.INNER TRAY      | 1  | b    | R2         |
| 8   | 彈簧螺帽 4MM  | NUT SPRING 4MM     | 1  | a    | R1         |
| 9   | 墊圈螺栓 6X12 | WASHER BOLT 6X12   | 1  | a    | R1         |
| 10  | 攻絲螺釘 4X12 | TAPPING SCREW 4X12 | 2  | a    | R1         |
| 11  | 螺絲4X12    | TAPPING SCREW 4X12 | 1  | a    | R1         |
| 12  | 攻絲螺釘      | TAPPING SCREW 5X12 | 10 | a    | R1         |
|     |           |                    |    |      |            |
|     |           |                    |    |      |            |
|     |           |                    |    |      |            |
|     |           |                    |    |      |            |
|     |           |                    |    |      |            |
|     |           |                    |    |      |            |
|     |           |                    |    |      |            |
|     |           |                    |    |      |            |

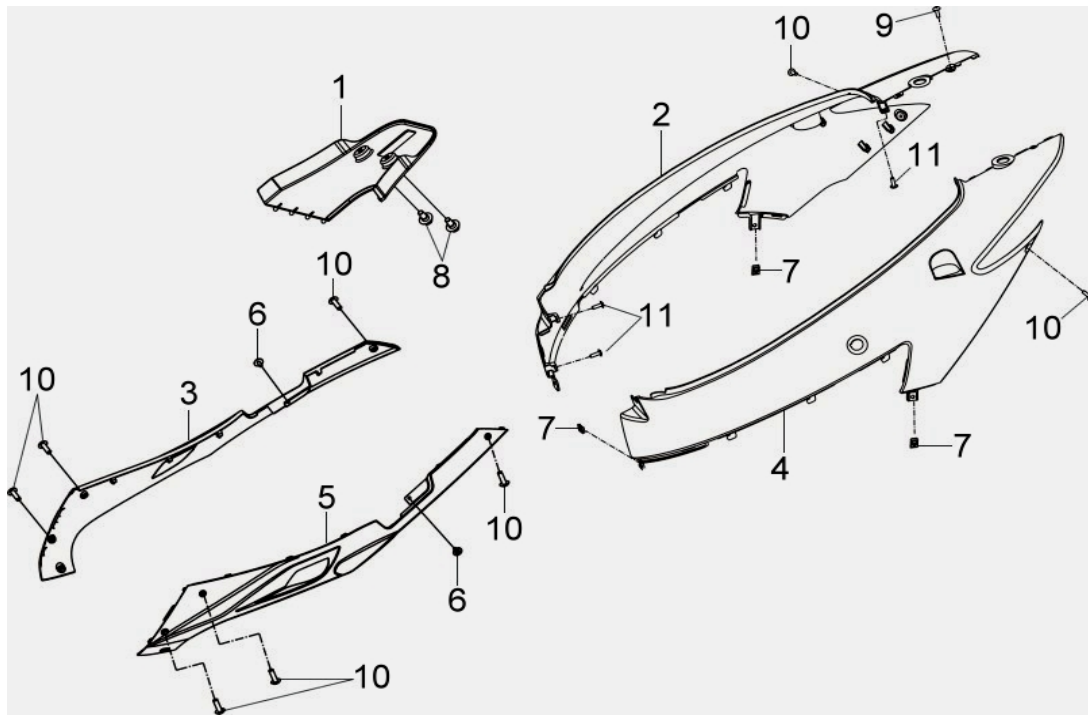
\*材質分類：(a)金屬 (b)聚合物 (c)彈性體 (d)玻璃 (e)流體 (f)有機天然材料 (g)其他  
 \*\*回收處理方式：(R1)一般拆解後回收 (R2)粉碎後回收 (R3)燃燒處理 (R4)特殊拆解或專業拆解後回收 (Lf)廢棄



| 品 名 |           |                    | 數量 | 材質分類 | 回收/再利用處理方式 |
|-----|-----------|--------------------|----|------|------------|
| 1   | 腳踏板塞A     | CAP A FLR STEP     | 2  | b    | R2         |
| 2   | 下蓋        | UNDER COVER        | 1  | b    | R2         |
| 3   | 右踏板       | R.SIDE STEP        | 4  | b    | R2         |
| 4   | 左踏板       | L.SIDE STEP        | 4  | b    | R2         |
| 5   | 前內擋泥板A    | FR.INN.FENDER A    | 1  | b    | R2         |
| 6   | 前內擋泥板B    | FR.INNER FENDER B  | 1  | b    | R2         |
| 7   | 防濺板       | FR. SPLASH BOARD   | 1  | b    | R2         |
| 8   | 腳踏板       | FLOOR PANEL        | 1  | b    | R2         |
| 9   | 中央護蓋      | CENTER COVER       | 1  | b    | R2         |
| 10  | 緣面螺栓 6MM  | FLANGE BOLT 6MM    | 10 | a    | R1         |
| 11  | 彈簧螺帽 4MM  | NUT SPRING 4MM     | 2  | a    | R1         |
| 12  | 攻絲螺釘 4X12 | TAPPING SCREW 4X12 | 4  | a    | R1         |
| 13  | 攻絲螺釘 5X12 | TAPPING SCREW 5X12 | 4  | a    | R1         |
| 14  | 攻絲螺釘 4X16 | TAPPING SCREW 4X16 | 1  | a    | R1         |
| 15  | 緣面螺栓 5X12 | WASHER BOLT 5X12   | 2  | a    | R1         |
|     |           |                    |    |      |            |
|     |           |                    |    |      |            |
|     |           |                    |    |      |            |
|     |           |                    |    |      |            |
|     |           |                    |    |      |            |

\*材質分類：(a)金屬 (b)聚合物 (c)彈性體 (d)玻璃 (e)流體 (f)有機天然材料 (g)其他

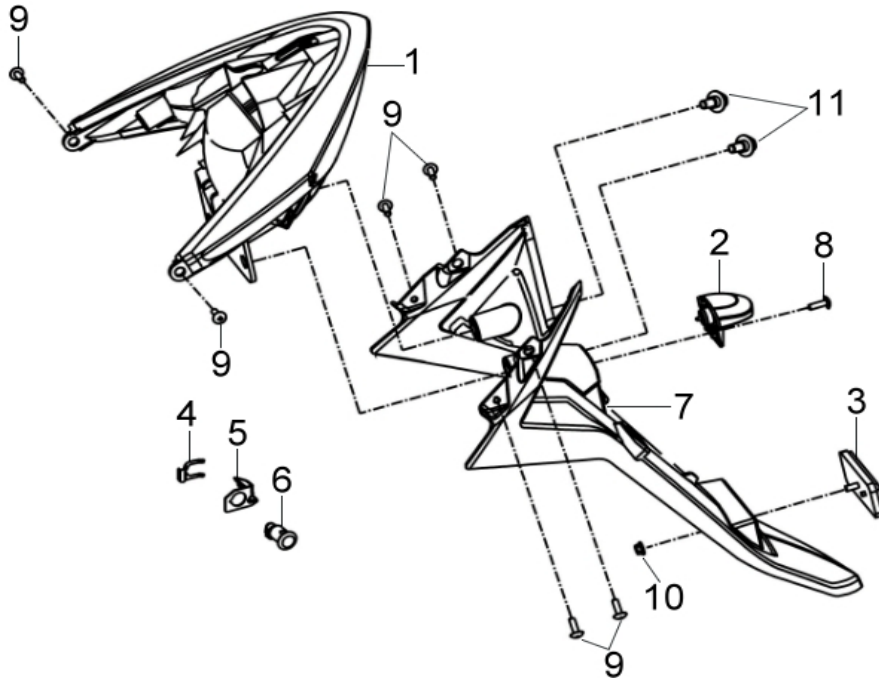
\*\*回收處理方式：(R1)一般拆解後回收 (R2)粉碎後回收 (R3)燃燒處理 (R4)特殊拆解或專業拆解後回收 (Lf)廢棄



| 品 名 |              |                    | 數量 | 材質分類 | 回收/再利用處理方式 |
|-----|--------------|--------------------|----|------|------------|
| 1   | 後擋泥板B        | RR FENDER B        | 1  | b    | R2         |
| 2   | 右車體蓋總成       | R.BODY COVER SET   | 1  | b    | R2         |
| 3   | 右側蓋護條        | R SIDE COVER ASSY. | 1  | b    | R2         |
| 4   | 左車體蓋總成       | L.BODY COVER SET   | 1  | b    | R2         |
| 5   | 左側蓋護條        | L SIDE COVER       | 1  | b    | R2         |
| 6   | 墊圈螺絲 5*14    | Washer Screw 5*14  | 2  | a    | R1         |
| 7   | 彈簧螺帽 4MM     | NUT SPRING 4MM     | 3  | a    | R1         |
| 8   | 墊圈螺栓(五彩)6X12 | BOLT WASHER 6X12   | 2  | a    | R1         |
| 9   | 螺絲 5*16      | SCREW TAPPING 5*16 | 1  | a    | R1         |
| 10  | 攻絲螺釘4X12     | TAPPING SCREW 4X12 | 8  | a    | R1         |
| 11  | 攻絲螺釘 5X12    | SCREW TAPPING 5X12 | 3  | a    | R1         |
|     |              |                    |    |      |            |
|     |              |                    |    |      |            |
|     |              |                    |    |      |            |
|     |              |                    |    |      |            |
|     |              |                    |    |      |            |
|     |              |                    |    |      |            |
|     |              |                    |    |      |            |
|     |              |                    |    |      |            |
|     |              |                    |    |      |            |
|     |              |                    |    |      |            |
|     |              |                    |    |      |            |
|     |              |                    |    |      |            |
|     |              |                    |    |      |            |
|     |              |                    |    |      |            |

\*材質分類：(a)金屬 (b)聚合物 (c)彈性體 (d)玻璃 (e)流體 (f)有機天然材料 (g)其他

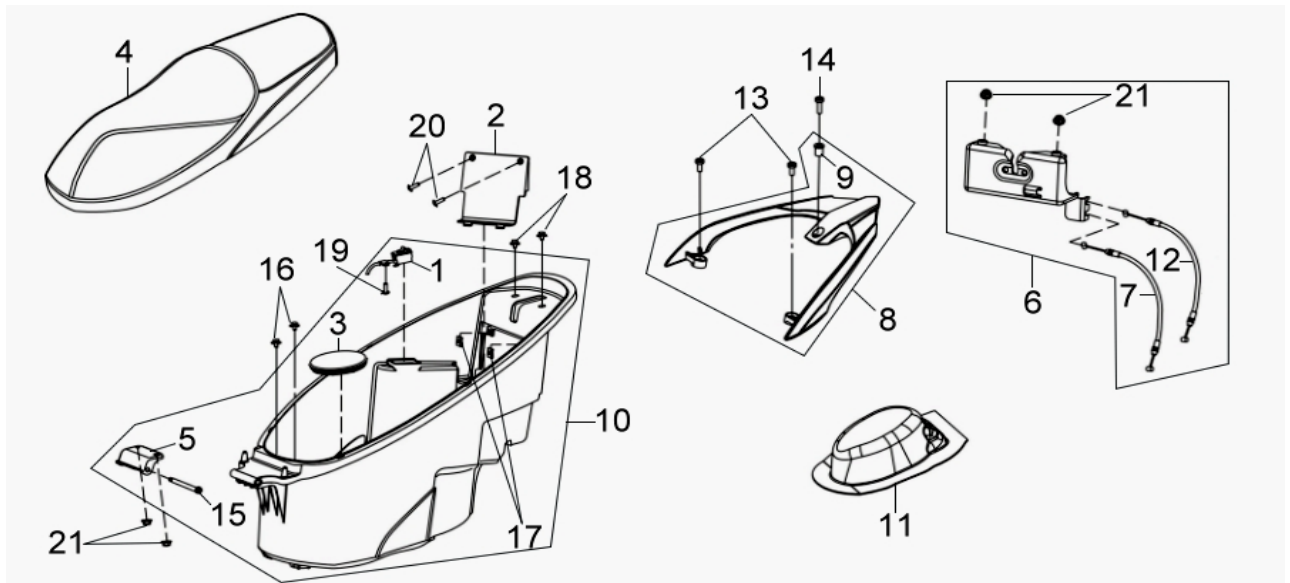
\*\*回收處理方式：(R1)一般拆解後回收 (R2)粉碎後回收 (R3)燃燒處理 (R4)特殊拆解或專業拆解後回收 (Lf)廢棄



| 品 名 |           | 數量 | 材質分類  | 回收/再利用處理方式 |
|-----|-----------|----|-------|------------|
| 1   | 後燈總成      | 1  | b,d,g | R2         |
| 2   | 後牌照燈總成    | 1  | b,d,g | R2         |
| 3   | 反射片       | 1  | b     | R2         |
| 4   | 鎖匙座彈簧     | 1  | a     | R1         |
| 5   | 座墊鎖墊片     | 1  | a     | R1         |
| 6   | 座墊鎖       | 1  | a     | R1         |
| 7   | 後擋泥板      | 1  | b     | R2         |
| 8   | 墊圈螺絲 5X18 | 1  | a     | R1         |
| 9   | 攻絲螺釘 5X12 | 5  | a     | R1         |
| 10  | 緣面螺帽 5MM  | 1  | a     | R1         |
| 11  | 緣面螺栓 6MM  | 2  | a     | R1         |
|     |           |    |       |            |
|     |           |    |       |            |
|     |           |    |       |            |
|     |           |    |       |            |
|     |           |    |       |            |
|     |           |    |       |            |
|     |           |    |       |            |
|     |           |    |       |            |
|     |           |    |       |            |
|     |           |    |       |            |
|     |           |    |       |            |
|     |           |    |       |            |
|     |           |    |       |            |
|     |           |    |       |            |
|     |           |    |       |            |
|     |           |    |       |            |
|     |           |    |       |            |
|     |           |    |       |            |
|     |           |    |       |            |
|     |           |    |       |            |

\*材質分類：(a)金屬 (b)聚合物 (c)彈性體 (d)玻璃 (e)流體 (f)有機天然材料 (g)其他

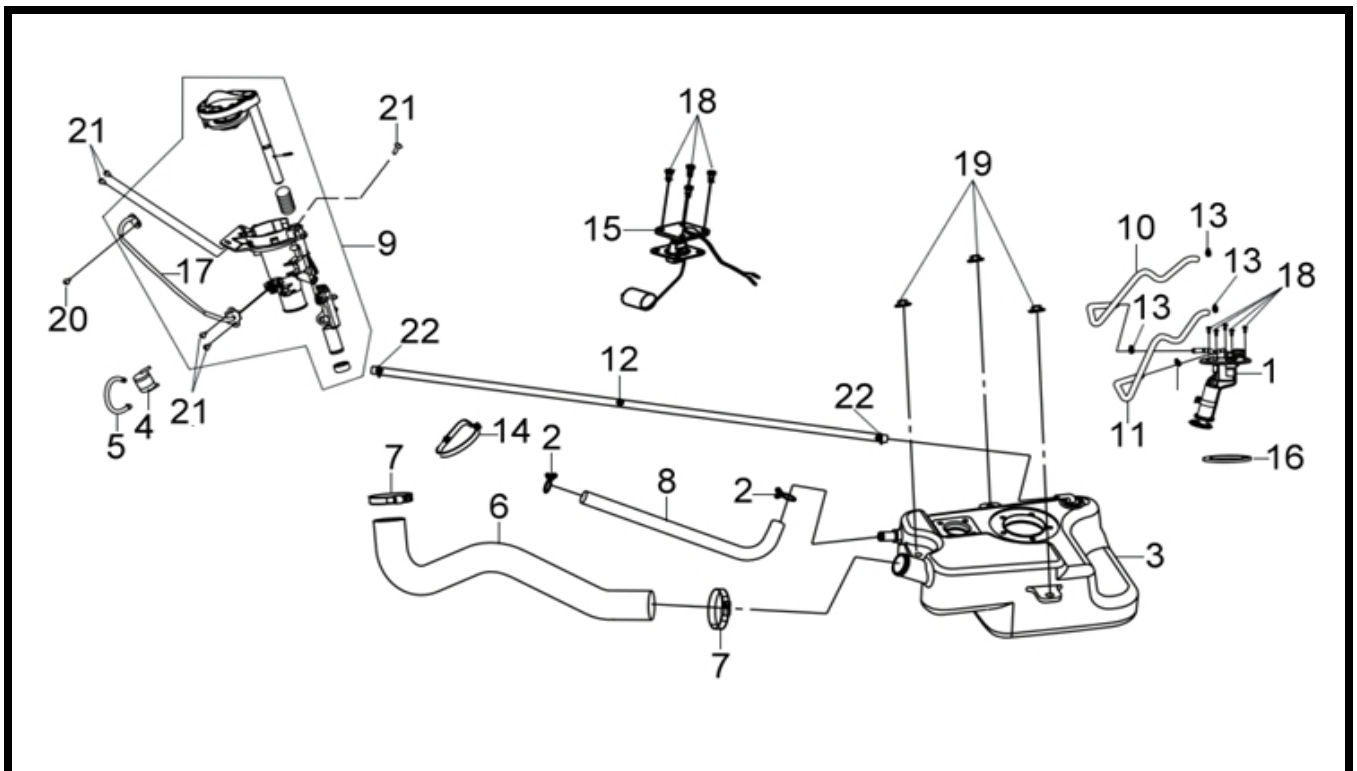
\*\*回收處理方式：(R1)一般拆解後回收 (R2)粉碎後回收 (R3)燃燒處理 (R4)特殊拆解或專業拆解後回收 (Lf)廢棄



| 品 名 |              |                          | 數量 | 材質<br>分類 | 回收/再利用<br>處理方式 |
|-----|--------------|--------------------------|----|----------|----------------|
| 1   | 引擎起動控制開關     | ENG.START CONTROL SWITCH | 1  | g        | R4             |
| 2   | 電瓶蓋          | BATTERY COVER            | 1  | b        | R2             |
| 3   | 前擋板蓋         | FR. COVER CAP            | 1  | b        | R2             |
| 4   | 座墊           | DOUBLE SEAT COMP         | 1  | b        | R2             |
| 5   | 座墊鉸鍊         | SEAT HINGE SET           | 1  | a        | R1             |
| 6   | 座墊掛鉤總成       | SEAT CATCH ASSY          | 1  | a        | R1             |
| 7   | 座墊鎖導線        | SEAT LOCK CABLE COMP     | 1  | a,b      | R2             |
| 8   | 後架總成         | RR GRIP ASSY.            | 1  | b        | R2             |
| 9   | 後架襯套         | RR.CARRIER COLLAR        | 1  | a        | R1             |
| 10  | 行李箱總成        | LUGGAGE BOX ASSY         | 1  | b        | R2             |
| 11  | 箱墊           | LUGGAGE BOX MAT          | 1  | g        | Lf             |
| 12  | 座墊鎖開關線       | DC.SOLE CABLE            | 1  | a,b      | R2             |
| 13  | 內六角螺絲 8MM*12 | SPECIAL BOLT 8MM         | 2  | a        | R1             |
| 14  | 特殊螺絲 8X31    | SPECIAL BOLT 8X31        | 1  | a        | R1             |
| 15  | 螺栓           | HINGE PIN                | 1  | a        | R1             |
| 16  | 緣面螺栓(五彩)6MM  | FLANGE BOLT(MFZn2-C)6MM  | 2  | a        | R1             |
| 17  | 彈簧螺帽 4MM     | NUT SPRING 4MM           | 2  | a        | R1             |
| 18  | 墊圈螺栓(五彩)6X12 | BOLT WASHER 6X12         | 2  | a        | R1             |
| 19  | 攻絲螺釘4X12     | TAPPING SCREW 4X12       | 3  | a        | R1             |
| 20  | 螺絲4X12       | TAPPING SCREW 4X12       | 2  | a        | R1             |
| 21  | 緣面螺帽 6MM     | FLANGE NUT 6MM           | 2  | a        | R1             |

\*材質分類：(a)金屬 (b)聚合物 (c)彈性體 (d)玻璃 (e)流體 (f)有機天然材料 (g)其他

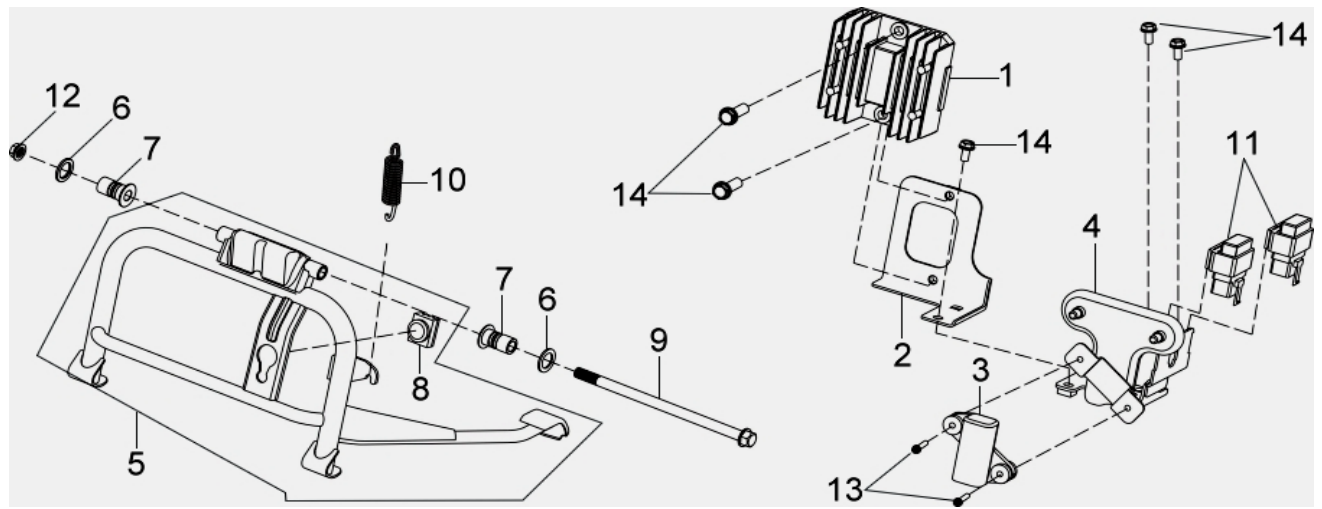
\*\*回收處理方式：(R1)一般拆解後回收 (R2)粉碎後回收 (R3)燃燒處理 (R4)特殊拆解或專業拆解後回收 (Lf)廢棄



| 品 名 |              |                     | 數量 | 材質<br>分類 | 回收/再利用<br>處理方式 |
|-----|--------------|---------------------|----|----------|----------------|
| 1   | 汽油泵          | FUEL PUMP COMP      | 1  | g        | R4             |
| 2   | 管夾           | TUBE CLIP           | 2  | a        | R1             |
| 3   | 油箱           | FUEL TANK COMP      | 1  | b        | R4             |
| 4   | 燃油切斷閥        | FUEL CUT VALVE ASSY | 1  | b        | R2             |
| 5   | 燃油切斷閥管       | TANK-FCV TUBE       | 1  | b        | R2             |
| 6   | 加油頸管         | FUEL NECK TUBE      | 1  | b        | R2             |
| 7   | 加油管夾         | FILLER TUBE CLIP    | 2  | a        | R1             |
| 8   | 通氣管B         | BREATHER TUBE B     | 1  | b        | R2             |
| 9   | 加油管總成        | FILLER PIPE ASSY    | 1  | a,b      | R2             |
| 10  | 油料注射管        | FUEL INJECT TUBE    | 1  | b        | R2             |
| 11  | 油料注射管B       | FUEL INJECT TUBE B  | 1  | b        | R2             |
| 12  | 油管           | FUEL TUBE           | 1  | b        | R2             |
| 13  | 管夾           | HOSE CLAMP          | 4  | a        | R1             |
| 14  | 表帶           | BAND 250            | 1  | b        | R2             |
| 15  | 汽油油量計        | FUEL UNIT ASSY      | 1  | g        | R4             |
| 16  | 濾油器墊片        | FUEL FILTER PACKING | 1  | c        | R3             |
| 17  | 油箱蓋鎖線        | FUEL CAP LOCK CABLE | 1  | a        | R1             |
| 18  | 汽油浮筒螺栓       | FUEL UNIT BOLT      | 9  | a        | R1             |
| 19  | 緣面螺帽 6MM     | WASHER NUT 6MM      | 3  | a        | R1             |
| 20  | 墊圈螺絲(五彩)5X12 | WASHER SCREW 5X12   | 1  | a        | R1             |
| 21  | 攻絲螺釘4X12     | TAPPING SCREW 4X12  | 7  | a        | R1             |
| 22  | 夾環 5MM       | TUBE CLIP C9 5MM    | 2  | a        | R1             |

\*材質分類：(a)金屬 (b)聚合物 (c)彈性體 (d)玻璃 (e)流體 (f)有機天然材料 (g)其他

\*\*回收處理方式：(R1)一般拆解後回收 (R2)粉碎後回收 (R3)燃燒處理 (R4)特殊拆解或專業拆解後回收 (Lf)廢棄

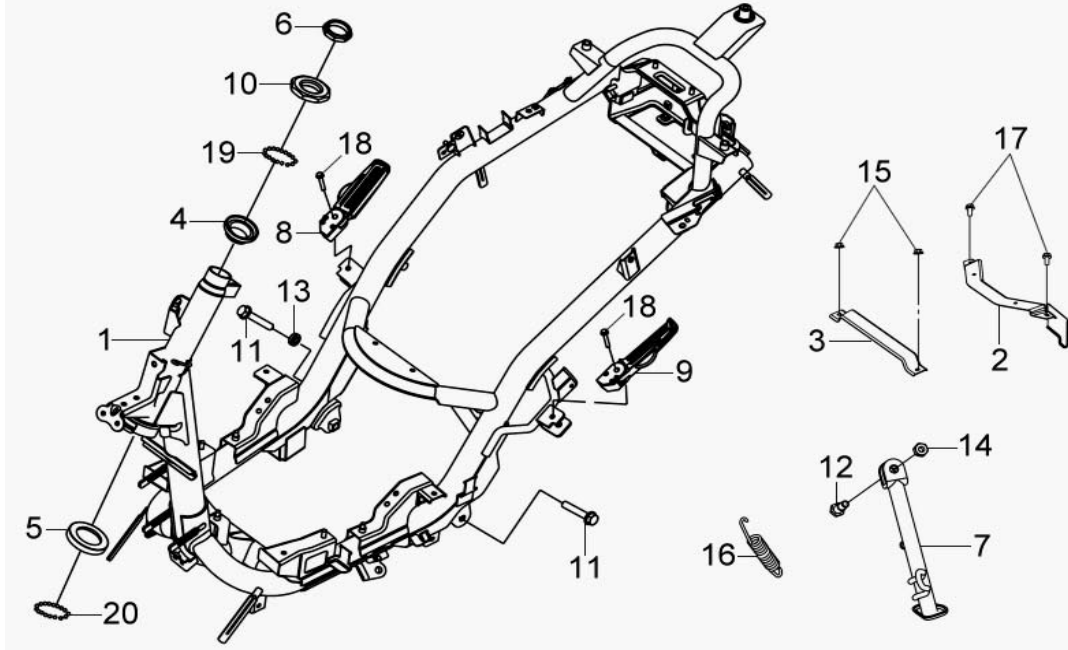


| 品 名 |              |                         | 數量 | 材質分類 | 回收/再利用處理方式 |
|-----|--------------|-------------------------|----|------|------------|
| 1   | 整流調整器        | REG. REC. COMP          | 1  | a,g  | R4         |
| 2   | 整流器支架        | REG. REC. STAY          | 1  | a    | R1         |
| 3   | 轉動超載感應器總成    | ROLL OVER SENSOR ASSY.  | 1  | b,g  | R4         |
| 4   | 前土除支架        | FR.FENDER STAY          | 1  | a    | R1         |
| 5   | 主腳架總成        | MAIN STAND ASSY         | 1  | a    | R1         |
| 6   | 主腳架華司        | MAIN STAND WASHER       | 2  | a    | R1         |
| 7   | 主腳架套管        | MAIN STAND COLLAR       | 2  | a    | R1         |
| 8   | 主腳架橡皮        | MAIN STAND STOPPER STAY | 1  | c    | R3         |
| 9   | 主腳架螺栓        | MAIN STAND PIVOT BOLT   | 1  | a    | R1         |
| 10  | 主腳架彈簧        | MAIN STAND SPRING       | 1  | a    | R1         |
| 11  | 啓動繼電器        | ELEC RELAY ASSY         | 2  | b,g  | R4         |
| 12  | 緣面螺帽8MM五彩-12 | NUT FLANGE 8MM-12       | 1  | a    | R1         |
| 13  | 墊圈螺絲 4X22    | SCREW WASHER 4X22       | 2  | a    | R1         |
| 14  | 緣面螺栓(五彩)6X14 | FLANGE BOLT 6X14        | 5  | a    | R1         |
|     |              |                         |    |      |            |
|     |              |                         |    |      |            |
|     |              |                         |    |      |            |
|     |              |                         |    |      |            |
|     |              |                         |    |      |            |
|     |              |                         |    |      |            |

\*材質分類：(a)金屬 (b)聚合物 (c)彈性體 (d)玻璃 (e)流體 (f)有機天然材料 (g)其他

\*\*回收處理方式：(R1)一般拆解後回收 (R2)粉碎後回收 (R3)燃燒處理 (R4)特殊拆解或專業拆解後回收 (Lf)廢棄

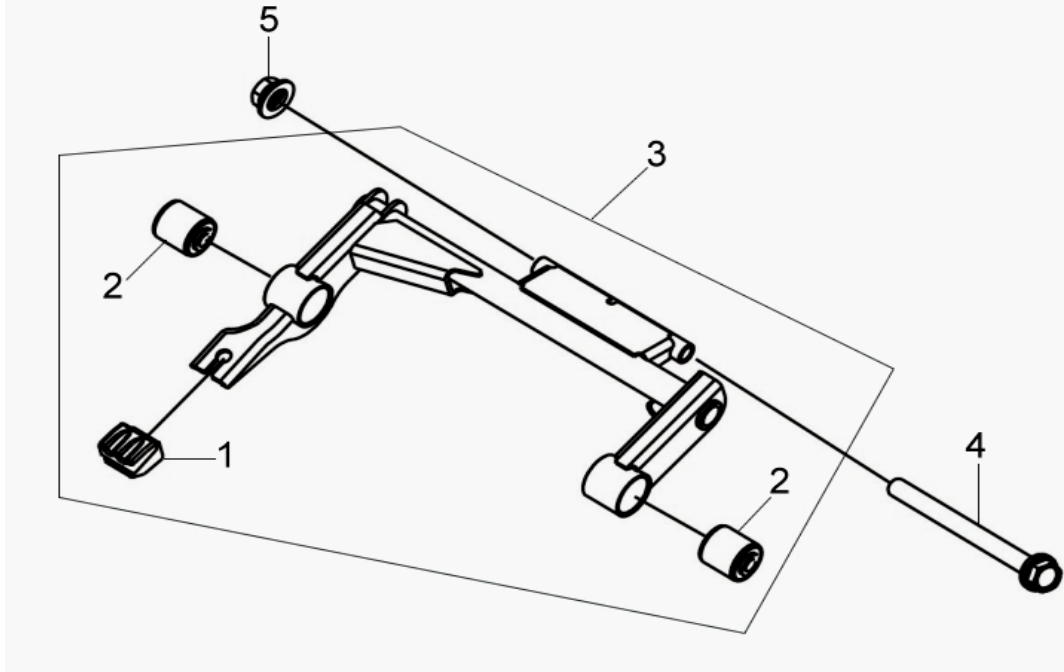




| 品 名 |              | 數量 | 材質分類 | 回收/再利用處理方式 |
|-----|--------------|----|------|------------|
| 1   | 車台           | 1  | a    | R1         |
| 2   | 腳踏板固定架       | 1  | a    | R1         |
| 3   | 後腳踏板固定架      | 1  | a    | R1         |
| 4   | 上滾珠座圈        | 1  | a    | R1         |
| 5   | 下珠碗          | 1  | a    | R1         |
| 6   | 方向桿固定螺帽      | 1  | a    | R1         |
| 7   | 側支架          | 1  | a    | R1         |
| 8   | 右踏桿組         | 1  | a    | R1         |
| 9   | 左踏桿組         | 1  | a    | R1         |
| 10  | 上錐體座圈        | 1  | a    | R1         |
| 11  | 緣面螺栓 10X55   | 2  | a    | R1         |
| 12  | 側支架螺絲        | 1  | a    | R1         |
| 13  | 襯套           | 1  | c    | R3         |
| 14  | 六角螺帽 8MM     | 1  | a    | R1         |
| 15  | 緣面螺帽 6MM     | 1  | a    | R1         |
| 16  | 側支架彈簧        | 1  | a    | R1         |
| 17  | 緣面螺栓(五彩)     | 1  | a    | R1         |
| 18  | 緣面螺栓(五彩)6X40 | 2  | a    | R1         |
| 19  | 鋼珠 #5        | 26 | a    | R1         |
| 20  | 鋼珠 8MM       | 19 | a    | R1         |

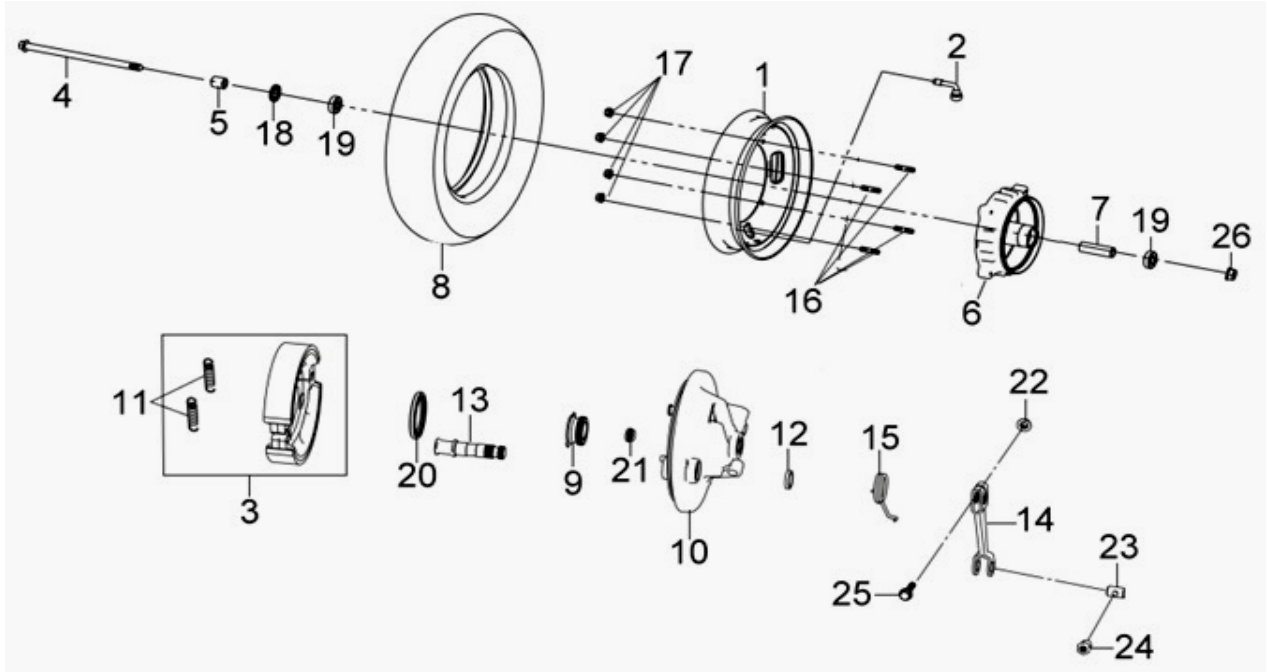
\*材質分類：(a)金屬 (b)聚合物 (c)彈性體 (d)玻璃 (e)流體 (f)有機天然材料 (g)其他

\*\*回收處理方式：(R1)一般拆解後回收 (R2)粉碎後回收 (R3)燃燒處理 (R4)特殊拆解或專業拆解後回收 (Lf)廢棄



| 品 名 |             | 數量 | 材質分類 | 回收/再利用處理方式 |
|-----|-------------|----|------|------------|
| 1   | 引擎懸架制止橡皮    | 1  | c    | R3         |
| 2   | 襯套          | 2  | c    | R3         |
| 3   | 側支架         | 1  | a    | R1         |
| 4   | 緣面螺絲 10X191 | 1  | a    | R1         |
| 5   | U型緣面螺帽 10MM | 1  | a    | R1         |
|     |             |    |      |            |
|     |             |    |      |            |
|     |             |    |      |            |
|     |             |    |      |            |
|     |             |    |      |            |
|     |             |    |      |            |
|     |             |    |      |            |
|     |             |    |      |            |
|     |             |    |      |            |
|     |             |    |      |            |
|     |             |    |      |            |
|     |             |    |      |            |
|     |             |    |      |            |
|     |             |    |      |            |
|     |             |    |      |            |
|     |             |    |      |            |
|     |             |    |      |            |

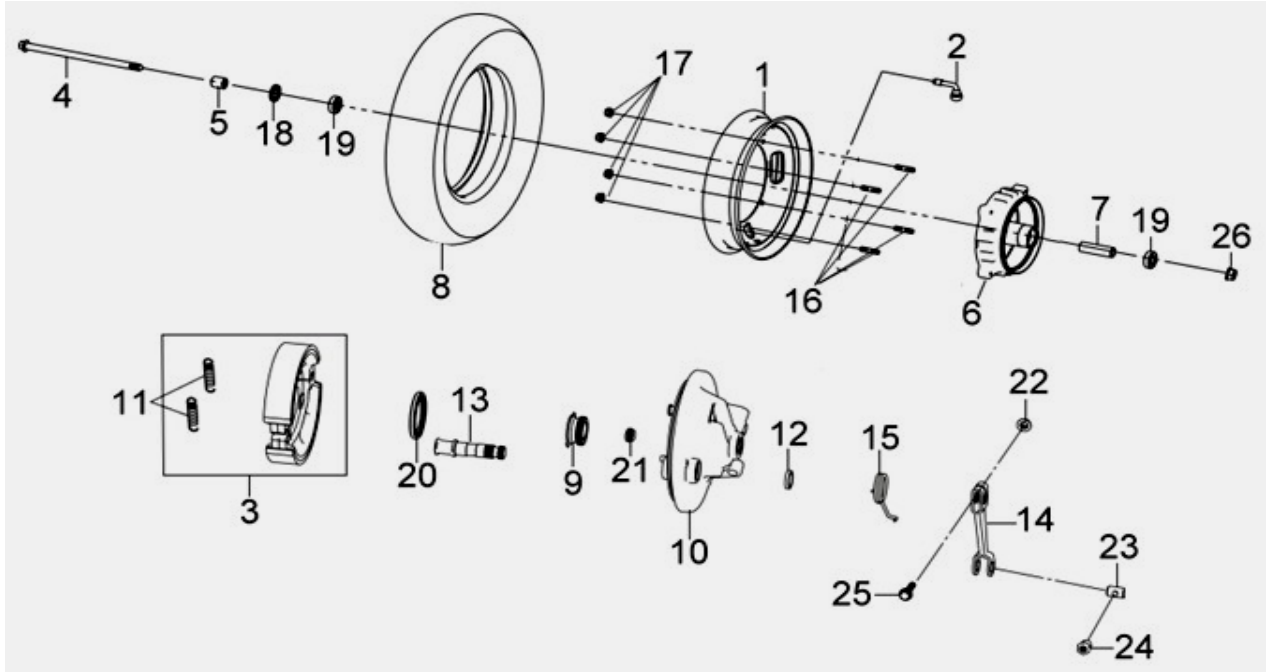
\*材質分類：(a)金屬 (b)聚合物 (c)彈性體 (d)玻璃 (e)流體 (f)有機天然材料 (g)其他  
 \*\*回收處理方式：(R1)一般拆解後回收 (R2)粉碎後回收 (R3)燃燒處理 (R4)特殊拆解或專業拆解後回收 (Lf)廢棄



| 品 名 |              |                          | 數量 | 材質分類 | 回收/再利用處理方式 |
|-----|--------------|--------------------------|----|------|------------|
| 1   | 輪圈           | WHEEL RIM COMP           | 1  | a    | R1         |
| 2   | 氣門嘴          | VALVE RIM                | 1  | a    | R1         |
| 3   | 後剎車皮總成       | RR. BRAKE SHOE ASSY      | 1  | a,g  | R2         |
| 4   | 前輪輪軸 12X232  | FR. WHEEL AXLE           | 1  | a    | R1         |
| 5   | 前輪側軸環        | FR. WHEEL SIDE COLLAR    | 1  | a    | R1         |
| 6   | 前輪鼓          | FR. HUB COMP             | 1  | a    | R1         |
| 7   | 前輪軸間隔軸環      | FR. AXLE DISTANCE COLLAR | 1  | a    | R1         |
| 8   | 輪胎           | FR. TIRE                 | 1  | c    | R1         |
| 9   | 速度錶齒輪        | SPEEDOMETER GEAR         | 1  | a    | R1         |
| 10  | 前剎車盤         | FR. BRAKE PANEL COMP.    | 1  | a    | R1         |
| 11  | 煞車彈簧         | BRAKE SHOE SPRING        | 1  | a    | R1         |
| 12  | 剎車輪塵封        | BRAKE CAM PACKING        | 1  | c    | R3         |
| 13  | 煞車凸輪         | FR. BRAKE CAM            | 1  | a    | R1         |
| 14  | 前剎車臂         | FR. BRAKE ARM            | 1  | a    | R1         |
| 15  | 剎車臂回位彈簧      | BRAKE ARM RETURN SPRING  | 1  | a    | R1         |
| 16  | 雙頭螺栓 8X22    | BOLT STUD 8X22           | 4  | a    | R1         |
| 17  | 緣面螺帽8MM五彩-12 | NUT FLANGE 8MM-12        | 4  | a    | R1         |
| 18  | 防塵油封 20*32*5 | DUST SEAL 20*32*5        | 1  | c    | R3         |
| 19  | 滾珠軸承 6201(U) | RADIAL BALL BRG. 6201(U) | 2  | a    | R1         |
| 20  | 油封 41*51*5   | OIL SEAL 41*51*5         | 1  | c    | R3         |

\*材質分類：(a)金屬 (b)聚合物 (c)彈性體 (d)玻璃 (e)流體 (f)有機天然材料 (g)其他

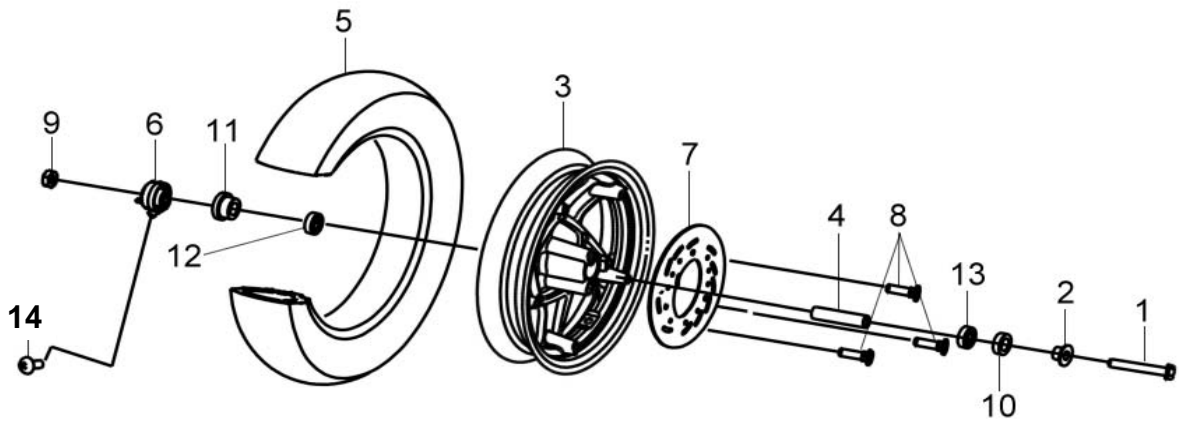
\*\*回收處理方式：(R1)一般拆解後回收 (R2)粉碎後回收 (R3)燃燒處理 (R4)特殊拆解或專業拆解後回收 (Lf)廢棄



| 品 名 |              | 數量                 | 材質分類 | 回收/再利用處理方式 |    |
|-----|--------------|--------------------|------|------------|----|
| 21  | 塵封           | DUST SEAL          | 1    | c          | R3 |
| 22  | 緣面螺帽 6MM     | FLANGE NUT 6MM     | 1    | a          | R1 |
| 23  | 接頭           | BRAKE ARM JOINT B  | 1    | a          | R1 |
| 24  | 調整螺帽         | ADJUST NUT B       | 1    | a          | R1 |
| 25  | 緣面螺栓(白鋅)6X28 | BOLT FLANGE 6X28   | 1    | a          | R1 |
| 26  | 鎖定螺帽 12MM    | SELF LOCK NUT 12MM | 1    | a          | R1 |
|     |              |                    |      |            |    |
|     |              |                    |      |            |    |
|     |              |                    |      |            |    |
|     |              |                    |      |            |    |
|     |              |                    |      |            |    |
|     |              |                    |      |            |    |
|     |              |                    |      |            |    |
|     |              |                    |      |            |    |
|     |              |                    |      |            |    |
|     |              |                    |      |            |    |
|     |              |                    |      |            |    |
|     |              |                    |      |            |    |
|     |              |                    |      |            |    |
|     |              |                    |      |            |    |
|     |              |                    |      |            |    |
|     |              |                    |      |            |    |
|     |              |                    |      |            |    |

\*材質分類：(a)金屬 (b)聚合物 (c)彈性體 (d)玻璃 (e)流體 (f)有機天然材料 (g)其他

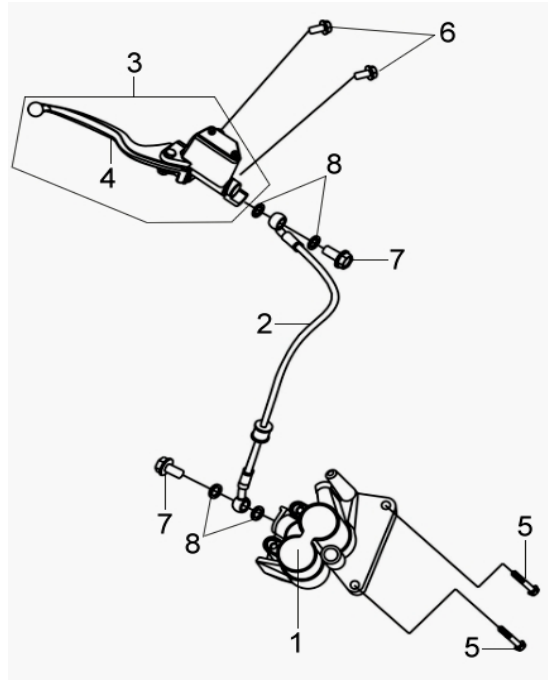
\*\*回收處理方式：(R1)一般拆解後回收 (R2)粉碎後回收 (R3)燃燒處理 (R4)特殊拆解或專業拆解後回收 (Lf)廢棄



| 品 名 |              |                           | 數量 | 材質分類 | 回收/再利用處理方式 |
|-----|--------------|---------------------------|----|------|------------|
| 1   | 前輪軸 12X236   | FR. WHEEL AXLE            | 1  | a    | R1         |
| 2   | 前輪軸環         | FR. WHEEL SIDE COLLAR     | 1  | a    | R1         |
| 3   | 前輪圈          | FR.CAST WHEEL COMP.       | 1  | a    | R1         |
| 4   | 軸環           | FR. AXLE DISTANCE COLLAR  | 1  | a    | R1         |
| 5   | 輪胎           | FR. TIRE                  | 1  | c    | R1         |
| 6   | 速度表齒輪組       | SPEEDOMETER GEAR BOX ASSY | 1  | a    | R1         |
| 7   | 前剎車圓盤        | FR. BRAKE DISK            | 1  | a    | R1         |
| 8   | 前剎車盤螺栓 8X24  | FR. DISK BOLT 8X24        | 3  | a    | R1         |
| 9   | 鎖定螺帽 12MM    | SELF LOCK NUT 12MM        | 1  | a    | R1         |
| 10  | 防塵油封 20*32*5 | DUST SEAL 20*32*5         | 1  | c    | R3         |
| 11  | 防塵油封 20*32*5 | DUST SEAL 20*32*5         | 1  | c    | R3         |
| 12  | 滾珠軸承 6201(U) | RADIAL BALL BRG. 6201(U)  | 1  | a    | R1         |
| 13  | 滾珠軸承 6201(U) | RADIAL BALL BRG. 6201(U)  | 1  | a    | R1         |
| 14  | 墊圈螺絲         | WASHER SCREW 5X18         | 1  | a    | R1         |
|     |              |                           |    |      |            |
|     |              |                           |    |      |            |
|     |              |                           |    |      |            |
|     |              |                           |    |      |            |
|     |              |                           |    |      |            |
|     |              |                           |    |      |            |

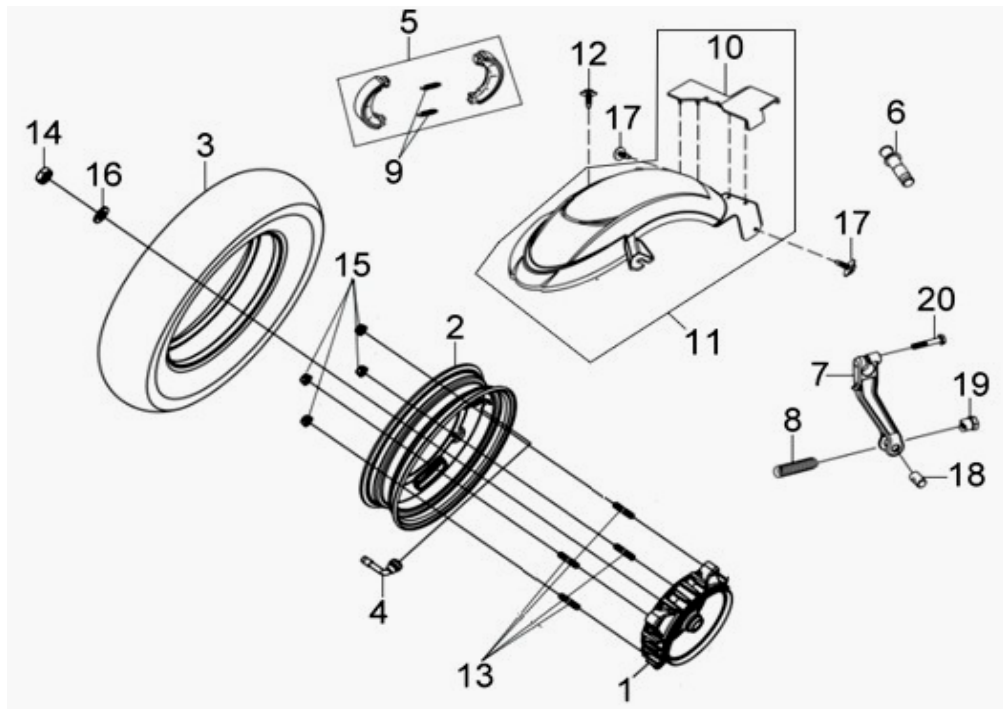
\*材質分類：(a)金屬 (b)聚合物 (c)彈性體 (d)玻璃 (e)流體 (f)有機天然材料 (g)其他

\*\*回收處理方式：(R1)一般拆解後回收 (R2)粉碎後回收 (R3)燃燒處理 (R4)特殊拆解或專業拆解後回收 (Lf)廢棄



| 品 名 |           | 數量                        | 材質分類 | 回收/再利用處理方式 |    |
|-----|-----------|---------------------------|------|------------|----|
| 1   | 左前刹車夾具總成  | L.FR CALIPER ASSY         | 1    | a,e,g      | R4 |
| 2   | 刹車油管      | FR BRK HOSE ASSY          | 1    | a,c        | R3 |
| 3   | 前刹車總泵總成   | FR MASTER CYLINDER ASSY   | 1    | a,b,e      | R4 |
| 4   | 右刹車拉桿     | R. STEERING. HANDLE LEVER | 1    | a          | R1 |
| 5   | 螺絲 8X29.5 | FLANGE BOLT 8X29.5        | 2    | a          | R1 |
| 6   | 特種螺絲 6X12 | SPECIAL SCREW 6*12        | 2    | a          | R1 |
| 7   | 油螺栓 10X22 | OIL BOLT 10X22            | 2    | a          | R1 |
| 8   | 油管螺栓墊圈    | OIL BOLT WASHER           | 4    | a          | R1 |
|     |           |                           |      |            |    |
|     |           |                           |      |            |    |
|     |           |                           |      |            |    |
|     |           |                           |      |            |    |
|     |           |                           |      |            |    |
|     |           |                           |      |            |    |
|     |           |                           |      |            |    |
|     |           |                           |      |            |    |
|     |           |                           |      |            |    |
|     |           |                           |      |            |    |
|     |           |                           |      |            |    |
|     |           |                           |      |            |    |
|     |           |                           |      |            |    |
|     |           |                           |      |            |    |
|     |           |                           |      |            |    |
|     |           |                           |      |            |    |
|     |           |                           |      |            |    |
|     |           |                           |      |            |    |
|     |           |                           |      |            |    |

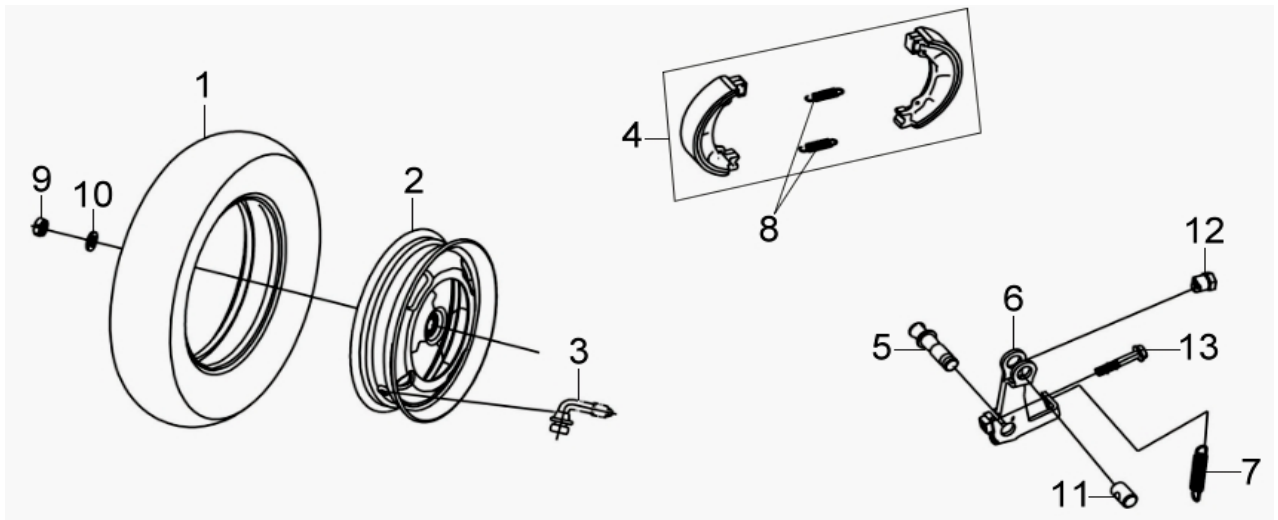
\*材質分類：(a)金屬 (b)聚合物 (c)彈性體 (d)玻璃 (e)流體 (f)有機天然材料 (g)其他  
 \*\*回收處理方式：(R1)一般拆解後回收 (R2)粉碎後回收 (R3)燃燒處理 (R4)特殊拆解或專業拆解後回收 (Lf)廢棄



| 品 名 |              |                      | 數量 | 材質分類 | 回收/再利用處理方式 |
|-----|--------------|----------------------|----|------|------------|
| 1   | 後輪鼓          | RR.HUB SUB COMP.     | 1  | a    | R1         |
| 2   | 輪圈           | WHEEL RIM COMP.      | 1  | a    | R1         |
| 3   | 輪胎           | RR. TIRE             | 1  | c    | R1         |
| 4   | 氣門嘴          | VALVE RIM            | 1  | a    | R1         |
| 5   | 後剎車皮總成       | RR. BRAKE SHOE ASSY  | 1  | a,g  | R2         |
| 6   | 後剎車凸輪        | REAR BRAKE CAM       | 1  | a    | R1         |
| 7   | 後剎車臂         | REAR BRAKE ARM       | 1  | a    | R1         |
| 8   | 後剎車彈簧        | RR. BRAKE ARM SPRING | 1  | a    | R1         |
| 9   | 煞車彈簧(長)      | BRAKE SHOE SPRING    | 2  | a    | R1         |
| 10  | 後擋泥板橡皮       | RR. MUDGUARD PLATE   | 1  | c    | R3         |
| 11  | 後擋泥板         | RR.MUDGUARD          | 1  | b    | R2         |
| 12  | 華司螺絲 6X20    | WASHER BOLT 6X20     | 1  | a    | R1         |
| 13  | 雙頭螺栓 8X22    | BOLT STUD 8X22       | 1  | a    | R1         |
| 14  | 螺帽16MM       | U NUT 16 MM          | 1  | a    | R1         |
| 15  | 緣面螺帽8MM五彩-12 | NUT FLANGE 8MM-12    | 1  | a    | R1         |
| 16  | 墊圈 16MM      | WASHER 16MM          | 1  | a    | R1         |
| 17  | 墊圈螺栓(黑鋅)6X12 | WASHER BOLT 6X12     | 2  | a    | R1         |
| 18  | 接頭           | BRAKE ARM JOINT B    | 1  | a    | R1         |
| 19  | 調整螺帽         | ADJUST NUT B         | 1  | a    | R1         |
| 20  | 緣面螺栓(白鋅)6X28 | BOLT FLANGE 6X28     | 1  | a    | R1         |

\*材質分類：(a)金屬 (b)聚合物 (c)彈性體 (d)玻璃 (e)流體 (f)有機天然材料 (g)其他

\*\*回收處理方式：(R1)一般拆解後回收 (R2)粉碎後回收 (R3)燃燒處理 (R4)特殊拆解或專業拆解後回收 (Lf)廢棄

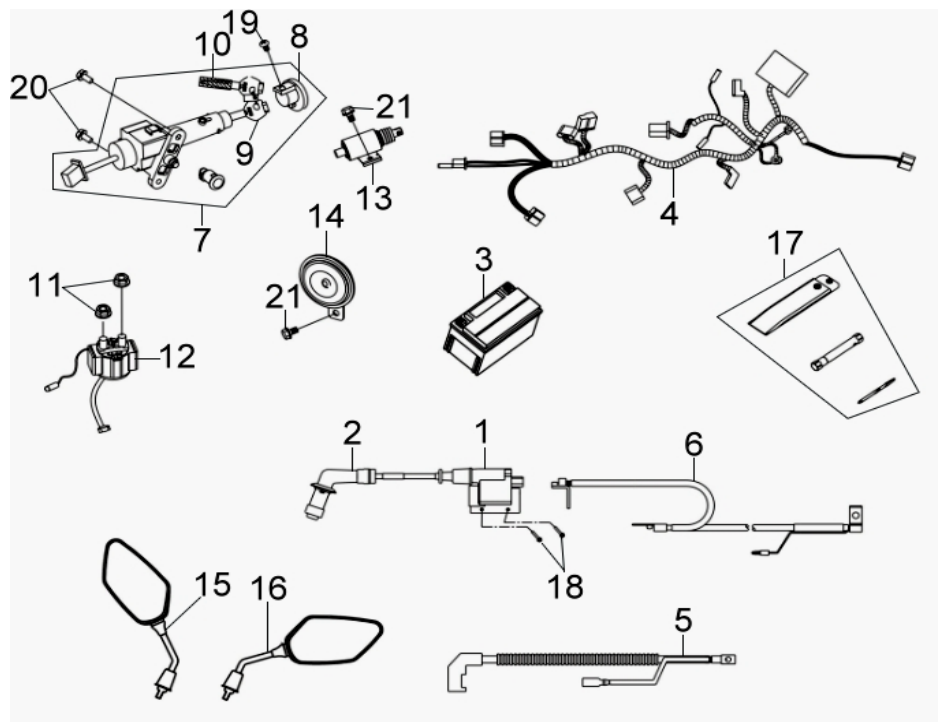


| 品 名 |              |                      | 數量 | 材質分類 | 回收/再利用處理方式 |
|-----|--------------|----------------------|----|------|------------|
| 1   | 輪胎           | RR. TIRE             | 1  | c    | R3         |
| 2   | 後輪圈          | RR. WHEEL CAST       | 1  | a    | R1         |
| 3   | 氣門嘴          | VALVE RIM            | 1  | a    | R1         |
| 4   | 後剎車皮總成       | RR. BRAKE SHOE ASSY  | 1  | a,g  | R2         |
| 5   | 後剎車凸輪        | REAR BRAKE CAM       | 1  | a    | R1         |
| 6   | 后剎車臂         | RR. BRAKE ARM        | 1  | a    | R1         |
| 7   | 後剎車彈簧        | RR. BRAKE ARM SPRING | 1  | a    | R1         |
| 8   | 煞車彈簧         | BRAKE SHOE SPRING    | 1  | a    | R1         |
| 9   | 螺帽16MM       | U NUT 16 MM          | 1  | a    | R1         |
| 10  | 墊圈 16MM      | WASHER 16MM          | 1  | a    | R1         |
| 11  | 接頭           | BRAKE ARM JOINT B    | 1  | a    | R1         |
| 12  | 調整螺帽         | ADJUST NUT B         | 1  | a    | R1         |
| 13  | 緣面螺栓(白鋅)6X28 | BOLT FLANGE 6X28     | 1  | a    | R1         |
|     |              |                      |    |      |            |
|     |              |                      |    |      |            |
|     |              |                      |    |      |            |
|     |              |                      |    |      |            |
|     |              |                      |    |      |            |
|     |              |                      |    |      |            |
|     |              |                      |    |      |            |

\*材質分類：(a)金屬 (b)聚合物 (c)彈性體 (d)玻璃 (e)流體 (f)有機天然材料 (g)其他

\*\*回收處理方式：(R1)一般拆解後回收 (R2)粉碎後回收 (R3)燃燒處理 (R4)特殊拆解或專業拆解後回收 (Lf)廢棄

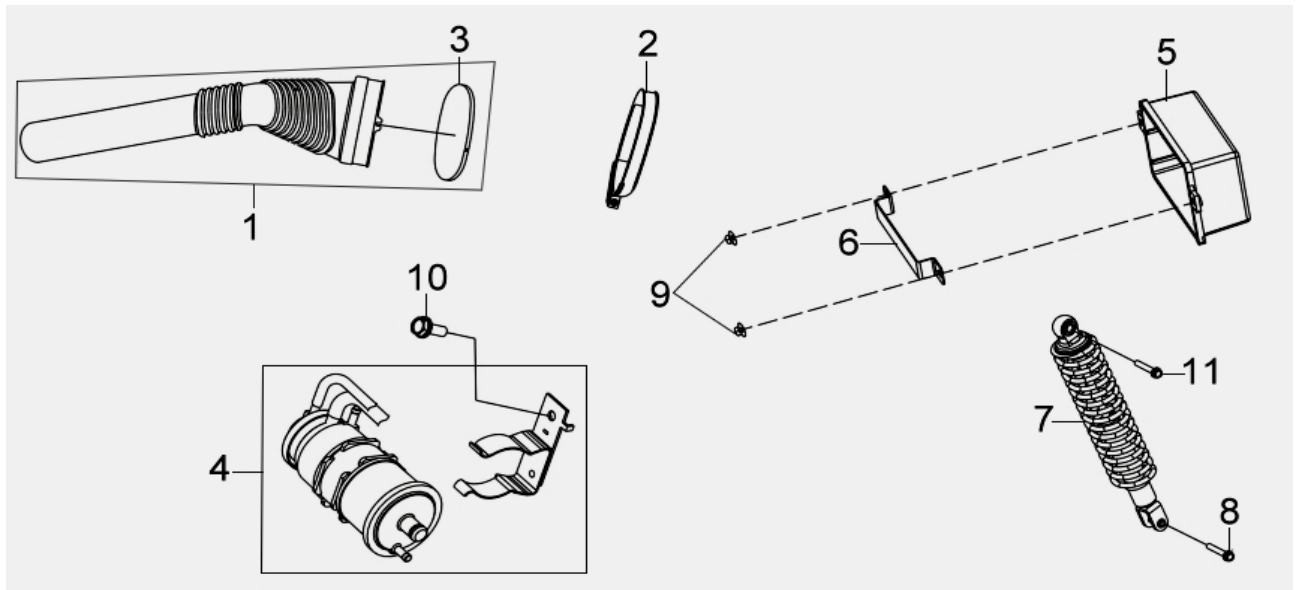




| 品 名 |              |                         | 數量 | 材質<br>分類 | 回收/再利用<br>處理方式 |
|-----|--------------|-------------------------|----|----------|----------------|
| 1   | 點火線圈         | IGN. COIL COMP          | 1  | g        | R4             |
| 2   | 火星塞蓋         | HOISE SUPPRE. CAP ASS'Y | 1  | g        | R4             |
| 3   | 電瓶           | BATTERY ASSY.           | 1  | g        | R4             |
| 4   | 配線           | WIRE HARNESS            | 1  | g        | R4             |
| 5   | 電瓶導線         | BATTERY CABLE           | 1  | a,b      | R2             |
| 6   | 電瓶接地線        | CABLE EARTH             | 1  | a,b      | R2             |
| 7   | 鎖全組          | KEY SET                 | 1  | a        | R1             |
| 8   | 開閉器          | SHUTTER COMP            | 1  | a,b      | R2             |
| 9   | 鑰匙 (空白)      | KEY                     | 2  | a        | R1             |
| 10  | 主開關套管        | KEY TUBE                | 1  | b        | R2             |
| 11  | 起動開關螺帽       | STAR MAG. SW NUT        | 2  | a        | R1             |
| 12  | 起動開關總成       | START MAG.SW.SET        | 1  | g        | R4             |
| 13  | 電磁閥開關總成      | DC SOLENOID ASSY        | 1  | g        | R4             |
| 14  | 喇叭           | HORN COMP               | 1  | g        | R4             |
| 15  | 右後視鏡         | R. BACK MIRROR ASSY.    | 1  | a,b,d    | R4             |
| 16  | 左後視鏡         | L. BACK MIRROR ASSY.    | 1  | a,b,d    | R4             |
| 17  | 工具包          | TOOL SET                | 1  | a,b      | R1             |
| 18  | 高壓線圈螺絲       | COIL SCREW 4mm          | 2  | a        | R1             |
| 19  | 墊圈螺絲5*8      | WASHER SCREW 5*8        | 1  | a        | R1             |
| 20  | 緣面螺栓(五彩)6X16 | FLANGE BOLT 6X16        | 2  | a        | R1             |
| 21  | 緣面螺栓(白鋅)8X12 | FLANGE BOLT 8X12        | 2  | a        | R1             |

\*材質分類：(a)金屬 (b)聚合物 (c)彈性體 (d)玻璃 (e)流體 (f)有機天然材料 (g)其他

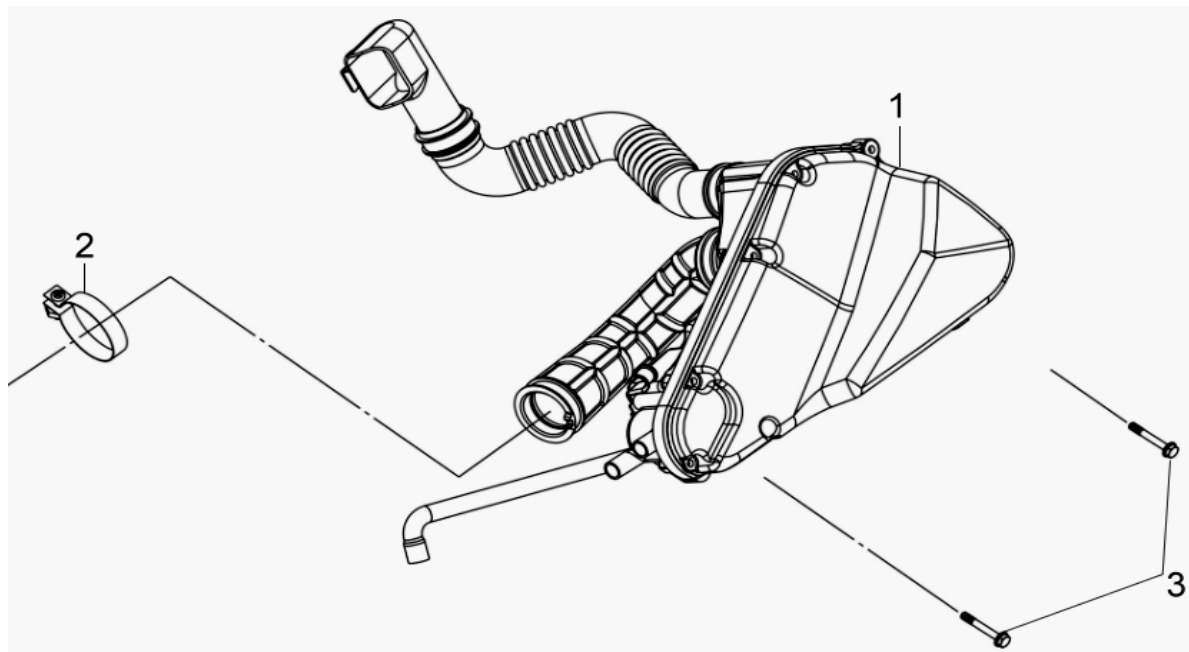
\*\*回收處理方式：(R1)一般拆解後回收 (R2)粉碎後回收 (R3)燃燒處理 (R4)特殊拆解或專業拆解後回收 (Lf)廢棄



| 品 名 |               |                     | 數量 | 材質<br>分類 | 回收/再利用<br>處理方式 |
|-----|---------------|---------------------|----|----------|----------------|
| 1   | 左曲軸箱導管總成      | L COVER DUCT ASSY.  | 1  | b        | R2             |
| 2   | 左曲軸箱導管固定帶     | L. COVER DUCT BAND  | 1  | a        | R1             |
| 3   | 空氣濾清器海棉       | AIR/C DUCT. ELEMENT | 1  | g        | Lf             |
| 4   | 活性炭罐總成        | CANISTER SET        | 1  | a,g      | R4             |
| 5   | 電瓶箱           | BATTERY CASE COMP   | 1  | b        | R2             |
| 6   | 電瓶固定帶         | BATTERY BAND        | 1  | a        | R1             |
| 7   | 後避震器總成        | RR CUSHION COMP     | 1  | a,c,e    | R4             |
| 8   | 六角螺栓(五彩) 8X32 | HEX BOLT 8X32       | 1  | a        | R1             |
| 9   | 緣面螺帽 6MM      | FLANGE NUT 6MM      | 2  | a        | R1             |
| 10  | 緣面螺栓(五彩)      | FLANGE BOLT         | 1  | a        | R1             |
| 11  | 緣面螺栓(五彩)      | FLANGE BOLT 10X35   | 1  | a        | R1             |
|     |               |                     |    |          |                |
|     |               |                     |    |          |                |
|     |               |                     |    |          |                |
|     |               |                     |    |          |                |
|     |               |                     |    |          |                |
|     |               |                     |    |          |                |
|     |               |                     |    |          |                |
|     |               |                     |    |          |                |
|     |               |                     |    |          |                |

\*材質分類：(a)金屬 (b)聚合物 (c)彈性體 (d)玻璃 (e)流體 (f)有機天然材料 (g)其他

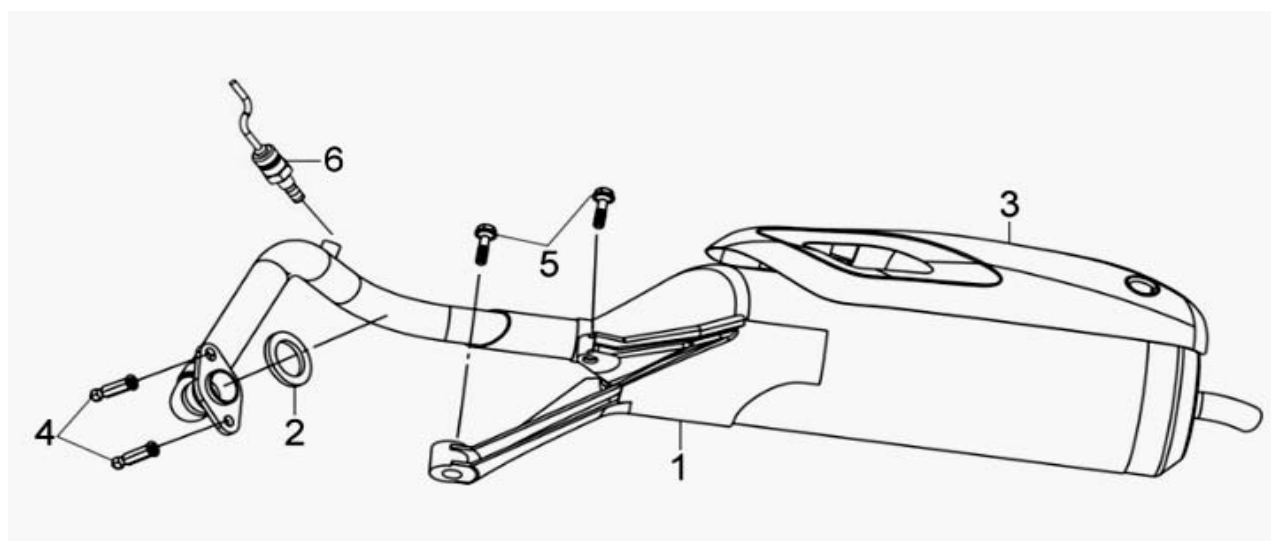
\*\*回收處理方式：(R1)一般拆解後回收 (R2)粉碎後回收 (R3)燃燒處理 (R4)特殊拆解或專業拆解後回收 (Lf)廢棄



| 品 名 |              | 數量                      | 材質分類 | 回收/再利用處理方式 |    |
|-----|--------------|-------------------------|------|------------|----|
| 1   | 空氣濾清器總成      | AIR/C ASSY              | 1    | b          | R2 |
| 1-1 | 濾清器蕊         | AIR/C ELEMENT COMP      | 1    | g          | Lf |
| 1-2 | 通氣管          | BREATHER TUBE           | 1    | b          | R2 |
| 1-3 | 濾清器墊圈        | AIR/C ELEMENT SEAL      | 1    | c          | R3 |
| 1-4 | 濾清器箱         | AIR/C CASE COMP         | 1    | b          | R2 |
| 1-5 | 空氣濾清器箱蓋      | AIR/C COVER COMP        | 1    | b          | R2 |
| 1-6 | 空氣濾清器管 A     | AIR/C DUCT A            | 1    | b          | R2 |
| 1-7 | 空氣濾清器管 B     | AIR/C DUCT B            | 1    | b          | R2 |
| 2   | 固定帶          | AIR/C CONN.TUBE BAND 46 | 1    | a          | R1 |
| 3   | 墊圈螺栓(黑鋅)6X30 | BOLT WASHER 6X30        | 2    | a          | R1 |
|     |              |                         |      |            |    |
|     |              |                         |      |            |    |
|     |              |                         |      |            |    |
|     |              |                         |      |            |    |
|     |              |                         |      |            |    |
|     |              |                         |      |            |    |
|     |              |                         |      |            |    |
|     |              |                         |      |            |    |
|     |              |                         |      |            |    |
|     |              |                         |      |            |    |

\*材質分類：(a)金屬 (b)聚合物 (c)彈性體 (d)玻璃 (e)流體 (f)有機天然材料 (g)其他

\*\*回收處理方式：(R1)一般拆解後回收 (R2)粉碎後回收 (R3)燃燒處理 (R4)特殊拆解或專業拆解後回收 (Lf)廢棄



| 品 名 |       | 數量                        | 材質<br>分類 | 回收/再利用<br>處理方式 |    |
|-----|-------|---------------------------|----------|----------------|----|
| 1   | 排氣管總成 | EXH.MUFFLER ASSY.         | 1        | a,g            | R4 |
| 2   | 排氣管墊片 | EXH. PIPE GASKET(26.2X33) | 1        | a              | R1 |
| 3   | 排氣管護蓋 | MUFFLER PROTECTOR         | 1        | b              | R2 |
| 4   | 袋型螺帽  | CAP NUT                   | 2        | a              | R1 |
| 5   | 螺絲    | FLANGE BOLT 8X38          | 2        | a              | R1 |
| 6   | 含氧感知器 | O2 SENSOR                 | 1        | g              | R4 |
|     |       |                           |          |                |    |
|     |       |                           |          |                |    |
|     |       |                           |          |                |    |
|     |       |                           |          |                |    |
|     |       |                           |          |                |    |
|     |       |                           |          |                |    |
|     |       |                           |          |                |    |
|     |       |                           |          |                |    |
|     |       |                           |          |                |    |
|     |       |                           |          |                |    |
|     |       |                           |          |                |    |
|     |       |                           |          |                |    |
|     |       |                           |          |                |    |
|     |       |                           |          |                |    |
|     |       |                           |          |                |    |
|     |       |                           |          |                |    |

\*材質分類：(a)金屬 (b)聚合物 (c)彈性體 (d)玻璃 (e)流體 (f)有機天然材料 (g)其他

\*\*回收處理方式：(R1)一般拆解後回收 (R2)粉碎後回收 (R3)燃燒處理 (R4)特殊拆解或專業拆解後回收 (Lf)廢棄

## 4. 拆解工具

|  |  |   |
|--|--|---|
|  <p>(ø28mm)</p> |  <p>(ø20mm)</p> |    |
| <p>名稱 曲軸箱襯套引拔壓入器</p>   | <p>名稱 曲軸箱襯套引拔壓入器</p>   | <p>名稱 汽門彈簧拆/裝器</p>  |
|                 |                 |    |
| <p>名稱 搖臂梢拆裝工具</p>  | <p>名稱 汽門間隙調整扳手</p>   | <p>名稱 TAPPET 間隙調整器</p>  |
|                |        |   |
| <p>名稱 引擎溫度感知器拆裝套筒</p>  | <p>名稱 棘輪扳手 3/8" 轉接頭</p>  | <p>名稱 13m/m 可折式梅開棘輪扳手</p>   |
|               |               |  |
| <p>名稱 驅動軸引拔器</p>   | <p>名稱 驅動軸引拔定位套筒(長)</p>   | <p>名稱 汽缸頭/機油濾清器蓋扳手</p>  |
|               |               |  |
| <p>名稱 驅動軸引拔器</p>   | <p>名稱 軸承 6204 引拔器</p>  | <p>名稱 軸承 6303 引拔器</p>   |
|               |               |  |
| <p>名稱 內拔式軸承拔取器</p>   | <p>名稱 外拔式軸承拔取器</p>   | <p>名稱 交流發電機飛輪拆卸器</p>  |

|   |   |   |
|---|---|---|
|    |    |    |
| <p>名稱 全機種軸承敲入器</p>  | <p>名稱 離合器彈簧壓縮器</p>  | <p>名稱 離合器起動齒輪防脫螺帽套筒</p>   |
|  |  |  |
| <p>名稱 轉向主幹螺帽套筒</p>  | <p>名稱 離合器固定螺帽扳手</p>   | <p>名稱 萬能固定器</p>   |
|  |  |  |
| <p>名稱 油管管束鉗</p>   | <p>名稱 EFI 油管脫管鉗</p>   | <p>名稱 EFI 油管夾鉗</p>  |